

الامتحان الوطني الموحد للبكالوريا
المسالك الدولية – خيار فرنسية
الدورة العادية 2016
- الموضوع -

NS31F

ⵜⴰⵎⴰⵏⵜ ⵏ ⵏⵓⵔ ⵏ ⵓⵎⵎⵓⵔ
ⵜⴰⵎⴰⵏⵜ ⵏ ⵏⵓⵔ ⵏ ⵓⵎⵎⵓⵔ
ⵏ ⵓⵎⵎⵓⵔ ⵏ ⵓⵎⵎⵓⵔ



المملكة المغربية
وزارة التربية الوطنية
والتكوين المهني

المركز الوطني للتقويم
والامتحانات والتوجيه

4

مدة الإنجاز

الفيزياء والكيمياء

المادة

7

المعامل

مسلك العلوم الرياضية (أ) و (ب) (خيار فرنسية)

الشعبة أو المسلك

L'usage de la calculatrice scientifique non programmable est autorisé.

Le sujet comporte 4 exercices : un exercice de chimie et trois exercices de physique.

Chimie(7 points):

- Etude d'une solution aqueuse d'ammoniac et de sa réaction avec un acide.
- Electrolyse d'une solution aqueuse de nitrate d'argent.

Physique(13 points):

➤ **Les transformations nucléaires (2,25 points) :**

- La radioactivité du polonium.

➤ **L'électricité (5,25 points):**

- Etude d'un dipôle RL et des oscillations libres dans un circuit RLC série.
- Etude des oscillations forcées dans un circuit RLC série.

➤ **La mécanique (5,5 points):**

- Etude de la chute verticale avec frottement.
- Etude du mouvement d'un pendule de torsion.

Chimie (7 points):

Les parties I et II sont indépendantes

Les composés chimiques contenant l'élément azote sont utilisés dans divers domaines comme l'agriculture pour la fertilisation des sols par les engrais ou l'industrie pour la fabrication des médicaments etc...

Cet exercice se propose d'étudier :

-une solution aqueuse d'ammoniac NH_3 et sa réaction avec une solution aqueuse de chlorure de méthylammonium $\text{CH}_3\text{NH}_3^+(\text{aq}) + \text{Cl}^-(\text{aq})$.

-l'électrolyse d'une solution aqueuse de nitrate d'argent $\text{Ag}^+(\text{aq}) + \text{NO}_3^-(\text{aq})$.

Partie I : Etude d'une solution aqueuse d'ammoniac et de sa réaction avec un acide.

Données :

- Toutes les mesures sont effectuées à 25°C ,
- Le produit ionique de l'eau : $K_e = 10^{-14}$,
- On note $\text{pK}_A(\text{NH}_4^+(\text{aq}) / \text{NH}_3(\text{aq})) = \text{pK}_{A1}$,
- $\text{pK}_A(\text{CH}_3\text{NH}_3^+(\text{aq}) / \text{CH}_3\text{NH}_2(\text{aq})) = \text{pK}_{A2} = 10,7$.

1) Etude d'une solution aqueuse d'ammoniac

1-1- On prépare une solution aqueuse S_1 d'ammoniac de concentration molaire $C_1 = 10^{-2} \text{ mol.L}^{-1}$.

La mesure du pH de la solution S_1 donne la valeur $\text{pH}_1 = 10,6$.

0,25

1-1-1- Ecrire l'équation chimique modélisant la réaction de l'ammoniac avec l'eau.

0,75

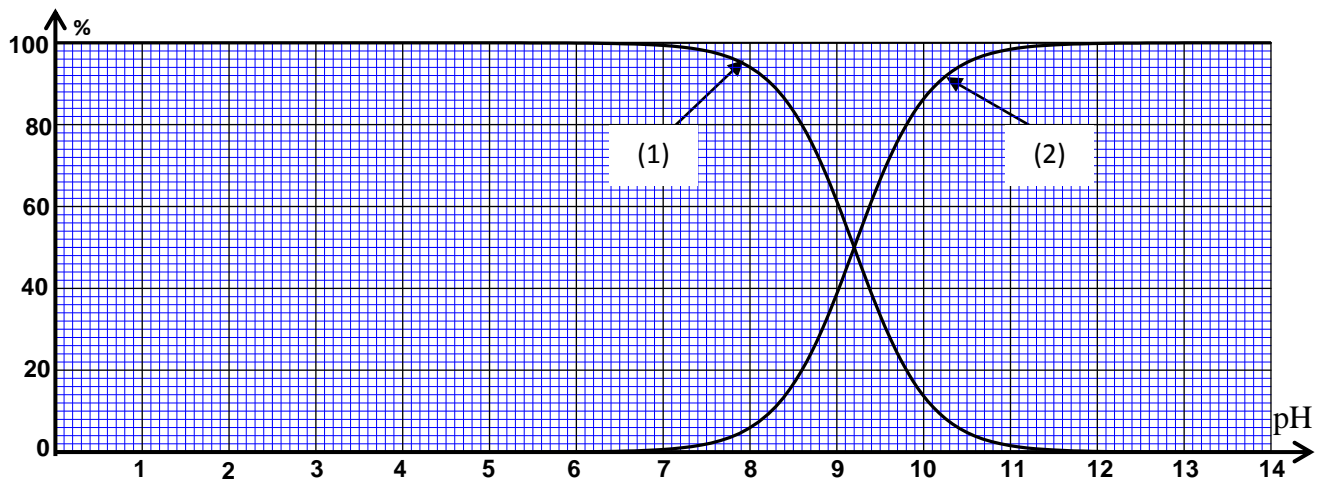
1-1-2- Trouver l'expression du taux d'avancement final τ_1 de la réaction en fonction de C_1 , pH_1 et K_e .
Vérifier que $\tau_1 \approx 4\%$.

0,75

1-1-3- Trouver l'expression de la constante d'équilibre K associée à l'équation de la réaction en fonction de C_1 et de τ_1 . Calculer sa valeur.

1-2- On dilue la solution S_1 , on obtient alors une solution S_2 . On mesure le pH de la solution S_2 et on trouve $\text{pH}_2 = 10,4$.

Les courbes de la figure ci-dessous représentent le diagramme de distribution de la forme acide et de la forme basique du couple $\text{NH}_4^+(\text{aq}) / \text{NH}_3(\text{aq})$.



0,5

1-2-1- Associer, en justifiant, la forme basique du couple $\text{NH}_4^+(\text{aq}) / \text{NH}_3(\text{aq})$ à la courbe qui lui correspond.

1-2-2- A l'aide des courbes représentées sur la figure, déterminer :

0,25

a- pK_{A1} .

0,25

b- le taux d'avancement τ_2 de la réaction dans la solution S_2 .

0,25

1-2-3- Que peut-on déduire en comparant τ_1 et τ_2 ?

2- Etude de la réaction de l'ammoniac avec l'ion méthylammonium

On mélange dans un bécher un volume V_1 de la solution aqueuse S_1 d'ammoniac de concentration molaire C_1 avec un volume $V = V_1$ d'une solution aqueuse S de chlorure de méthylammonium

$CH_3NH_3^+_{(aq)} + Cl^-_{(aq)}$ de concentration molaire $C = C_1$.

0,25

2-1- Ecrire l'équation chimique modélisant la réaction de l'ammoniac avec l'ion méthylammonium $CH_3NH_3^+_{(aq)}$.

0,5

2-2- Trouver la valeur de la constante d'équilibre K' associée à l'équation de cette réaction.

0,75

2-3- Montrer que l'expression de la concentration de NH_4^+ et celle de CH_3NH_2 dans le mélange

réactionnel à l'équilibre, s'écrit : $[CH_3NH_2]_{\text{éq}} = [NH_4^+]_{\text{éq}} = \frac{C}{2} \cdot \frac{\sqrt{K'}}{1 + \sqrt{K'}}$.

0,5

2-4- Déterminer le pH du mélange réactionnel à l'équilibre.

Partie II : Electrolyse d'une solution aqueuse de nitrate d'argent

On effectue l'électrolyse d'une solution aqueuse de nitrate d'argent $Ag^+_{(aq)} + NO_3^-_{(aq)}$ acidifiée par une solution aqueuse d'acide nitrique $H_3O^+_{(aq)} + NO_3^-_{(aq)}$ en utilisant deux électrodes en graphite. Le volume du mélange dans l'électrolyseur est $V = 400 \text{ mL}$.

Données :

- Les deux couples Ox / red intervenant dans cette réaction sont : $O_{2(g)}/H_2O_{(l)}$; $Ag^+_{(aq)}/Ag_{(s)}$.
- Le faraday : $1F = 9,65 \cdot 10^4 \text{ C} \cdot \text{mol}^{-1}$.

On mesure le pH du mélange avant la fermeture du circuit et on trouve $pH_0 = 3$, puis on ferme le circuit à un instant choisi comme origine des dates ($t = 0$) . Un courant électrique d'intensité constante $I = 2,66 \cdot 10^2 \text{ mA}$ circule alors dans le circuit.

L'équation bilan de la réaction est : $6H_2O_{(l)} + 4Ag^+_{(aq)} \longrightarrow O_{2(g)} + 4H_3O^+_{(aq)} + 4Ag_{(s)}$

0,5

1- Ecrire l'équation de la réaction qui se produit à l'anode.

0,75

2- A l'aide du tableau d'avancement de la réaction, montrer que l'expression de l'avancement x de la

réaction à un instant t est : $x = \frac{V}{4} \cdot (10^{-pH_t} - 10^{-pH_0})$ où pH_t représente la valeur du pH du mélange à cet instant .

0,75

3- Déterminer l'instant t_1 où le pH du mélange prend la valeur $pH_1 = 1,5$.

Physique (13points):

Les transformations nucléaires (2,25 points) :La radioactivité du polonium.

Le noyau de polonium ${}^{210}_{84}\text{Po}$ se désintègre spontanément pour se transformer en un noyau de plomb ${}^{206}_{82}\text{Pb}$ avec émission d'une particule α .

Cet exercice se propose d'étudier le bilan énergétique de cette transformation ainsi que l'évolution de cette dernière au cours du temps.

Données :

- Energie de liaison du noyau de polonium 210 : $E_\ell({}^{210}\text{Po})=1,6449.10^3 \text{ MeV}$,
- Energie de liaison du noyau de plomb206 : $E_\ell({}^{206}\text{Pb})=1,6220.10^3 \text{ MeV}$,
- Energie de liaison de la particule α : $E_\ell(\alpha) = 28,2989 \text{ MeV}$,
- On désigne par $t_{1/2}$ la demi-vie du noyau de polonium 210.

0,5 1-Ecrire l'équation de cette transformation nucléaire en déterminant le nombre Z.

0,5 2- Déterminer en MeV l'énergie $|\Delta E|$ produite lors de la désintégration d'un noyau de ${}^{210}_{84}\text{Po}$.

3-Soient $N_0(\text{Po})$ le nombre de noyaux de polonium dans un échantillon à l'instant de date $t=0$ et $N(\text{Po})$ le nombre de noyaux restant dans le même échantillon à un instant de date t .

0,25 3-1- On désigne par N_D le nombre de noyaux de polonium désintégrés à l'instant de date $t=4.t_{1/2}$.

Choisir la proposition juste parmi les propositions suivantes :

$$\text{a- } N_D = \frac{N_0(\text{Po})}{8} ; \text{ b- } N_D = \frac{N_0(\text{Po})}{16} ; \text{ c- } N_D = \frac{N_0(\text{Po})}{4} ; \text{ d- } N_D = \frac{15N_0(\text{Po})}{16} .$$

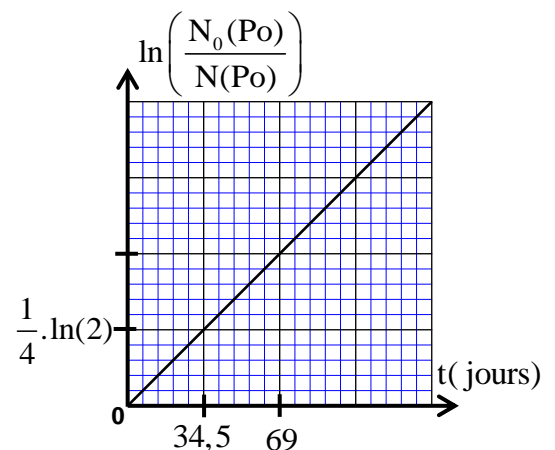
0,5 3-2- La courbe ci-dessous représente les variations de $\ln\left(\frac{N_0(\text{Po})}{N(\text{Po})}\right)$ en fonction du temps .

A l'aide de cette courbe, déterminer en jour la demi-vie $t_{1/2}$.

0,5 3-3-Sachant que l'échantillon ne contient pas du plomb à $t=0$, déterminer en jour, l'instant t_1 pour lequel :

$$\frac{N(\text{Pb})}{N(\text{Po})} = \frac{2}{5}, \text{ où } N(\text{Pb}) \text{ est le nombre de noyaux de plomb}$$

formés à cet instant.



Electricité (5,25points)

Le condensateur, le conducteur ohmique et la bobine sont des dipôles utilisés dans les circuits de divers appareils électriques tels les amplificateurs, les postes radio et téléviseurs ...

Cet exercice a pour objectif l'étude :

- de la réponse d'un dipôle RL à un échelon de tension ;
- de la décharge d'un condensateur dans un dipôle RL ;
- des oscillations forcées dans un circuit RLC série.

1-Réponse d'un dipôle RL à un échelon de tension

On réalise le montage électrique représenté sur la figure 1, qui contient :

- un générateur de tension de force électromotrice E et de résistance interne négligeable ;
- deux conducteurs ohmiques de résistance $R_0 = 45\Omega$ et r ;
- une bobine (b) d'inductance L_0 et de résistance r_0 ;
- un interrupteur K .

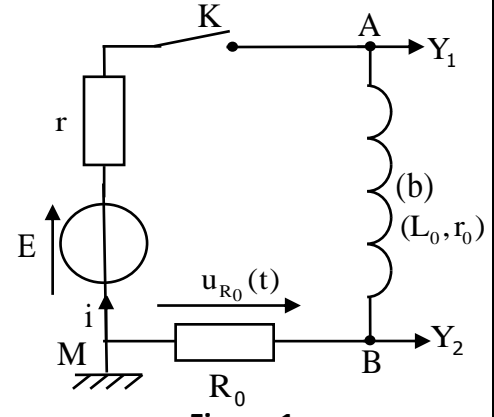


Figure 1

On ferme l'interrupteur K à un instant choisi comme origine des dates ($t = 0$). Un système de saisie informatique

approprié permet de tracer la courbe (C1) représentant la tension $u_{AM}(t)$ et la courbe (C2) représentant la tension $u_{BM}(t)$ (figure 2).

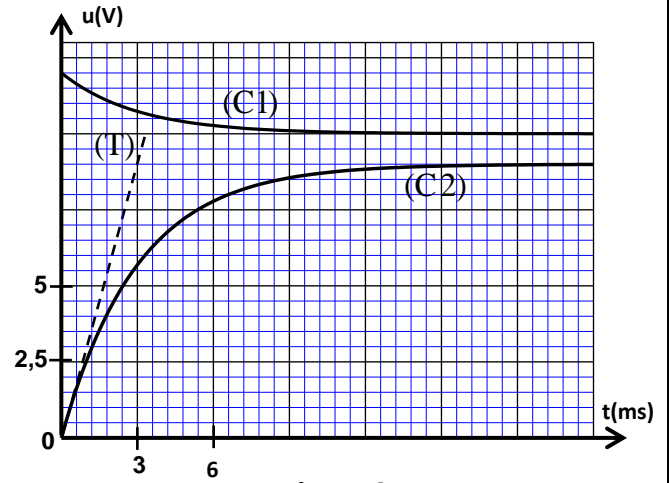


Figure 2

- 0,25 **1-1-**Etablir l'équation différentielle vérifiée par l'intensité $i(t)$ du courant .
- 0,25 **1-2-**Trouver la valeur de E .
- 1 **1-3-** Déterminer la valeur de r et montrer que $r_0 = 5\Omega$.
- 0,5 **1-4-** La droite (T) représente la tangente à la courbe (C2) à l'instant de date $t = 0$ (figure 2). Vérifier que $L_0 = 0,18H$.

2-Décharge d'un condensateur dans le dipôle RL

On monte en série à un instant de date $t = 0$ un condensateur de capacité $C = 14,1\mu F$, totalement chargé, avec la bobine précédente (b) et un conducteur ohmique de résistance $R = 20\Omega$ (figure 3).

Un système de saisie informatique approprié permet de tracer la courbe représentant la tension $u_c(t)$ aux bornes du condensateur et la courbe représentant la tension $u_R(t)$ aux bornes du conducteur ohmique (figure 4, page 6/8).

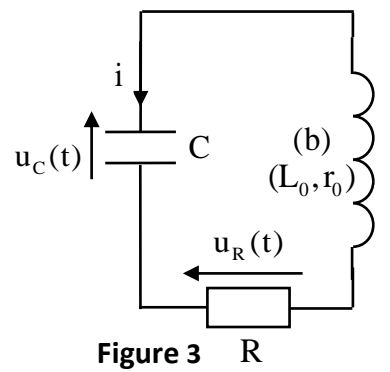


Figure 3

- 0,25 **2-1-** Quel est parmi les trois régimes d'oscillations, celui qui correspond aux courbes obtenues sur la figure 4 ?
- 0,5 **2-2-** Etablir l'équation différentielle vérifiée par la tension $u_c(t)$.
- 1 **2-3-** Trouver l'énergie $|E_j|$ dissipée par effet joule dans le circuit entre les deux instants $t_1 = 0$ et $t_2 = 14 ms$.

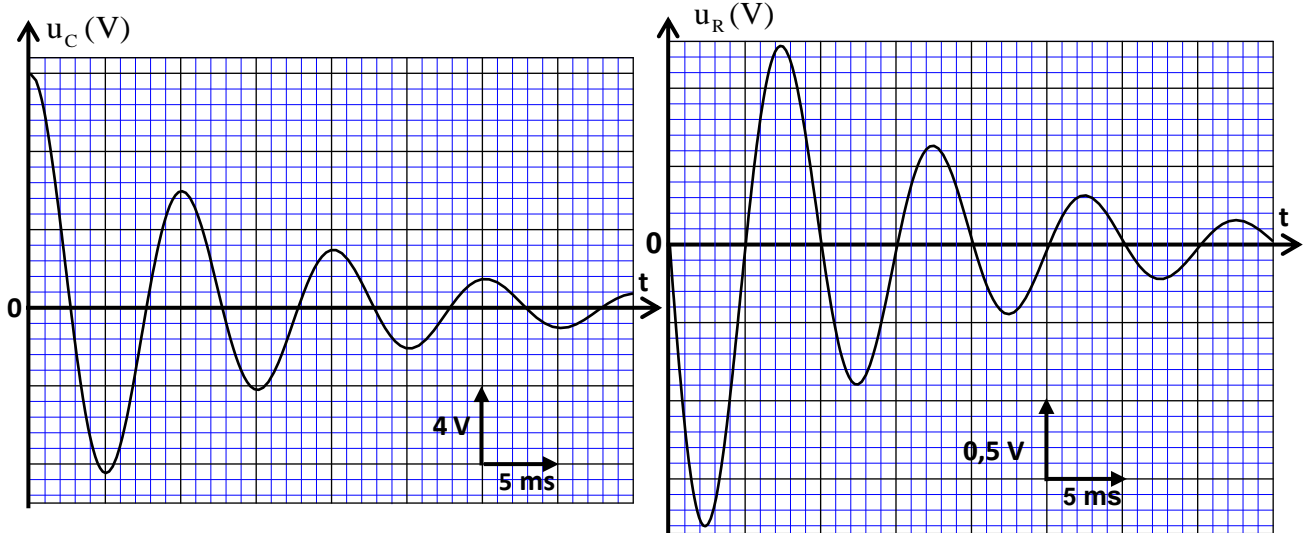


Figure 4

3-Oscillations forcées dans un circuit RLC série

Le circuit représenté sur la figure 5 contient :

- un générateur GBF délivrant au circuit une tension sinusoïdale $u_{AB}(t) = 3\sqrt{2} \cdot \cos(2\pi \cdot N \cdot t)$ exprimée en V et de fréquence N réglable,
- un conducteur ohmique de résistance R_1 ,
- la bobine (b) précédente,
- un condensateur de capacité C_1 ,
- un ampèremètre.

Le coefficient de qualité de ce circuit est $Q=7$, la largeur de la bande passante à -3dB est 14,3Hz.

A la résonance, l'ampèremètre indique la valeur $I_0 = 1,85 \cdot 10^2$ mA .

- 0,5 3-1- Déterminer la fréquence des oscillations électriques à la résonance.
- 0,5 3-2- Trouver la valeur de R_1 et celle de C_1 .
- 0,5 3-3- Calculer la puissance électrique moyenne, consommée par effet joule, dans le circuit quand la fréquence prend l'une des valeurs limitant la bande passante.

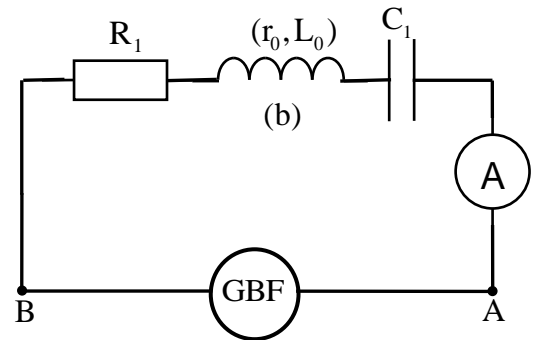


Figure 5

Mécanique(5,5points) :

Les parties I et II sont indépendantes

Partie I : Etude de la chute de deux boules dans l'air

Galilée, homme de sciences italien, s'intéressa à l'étude de la chute de divers corps. Selon la légende, il aurait effectué cette étude en lâchant ces corps du sommet de la tour de Pise.

Pour vérifier certains résultats avancés par Galilée, on se propose d'étudier dans cette partie la chute dans l'air de deux boules ayant le même rayon et des masses volumiques différentes.

L'étude du mouvement de chaque boule s'effectue dans un repère $R(O, \vec{k})$ associé à un référentiel terrestre supposé galiléen. On repère, à chaque instant, la position du centre d'inertie de chacune des deux boules par la cote z sur l'axe vertical (O, \vec{k}) orienté vers le haut et dont l'origine est prise au niveau du sol (figure 1).

Chaque boule est soumise, durant sa chute, à son poids \vec{P} et à la force de frottement fluide \vec{f} (On néglige la poussée d'Archimède devant ces deux forces).

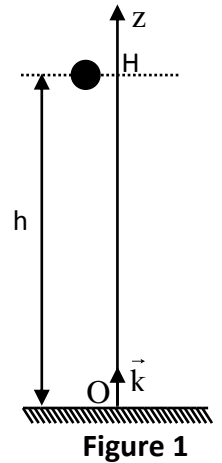
On admet que l'intensité de la force \vec{f} s'écrit : $f = 0,22 \cdot \rho_{\text{air}} \cdot \pi \cdot R^2 \cdot v_z^2$ où ρ_{air} est la masse volumique de l'air, R le rayon de la boule et v_z la valeur algébrique de la vitesse du centre d'inertie G de la boule à un instant t .

Données :

- Le volume d'une boule de rayon R est $V = \frac{4}{3} \cdot \pi \cdot R^3$,
- L'intensité de la pesanteur $g = 9,8 \text{ m.s}^{-2}$,
- La masse volumique de l'air $\rho_{\text{air}} = 1,3 \text{ kg.m}^{-3}$.

Cette étude est effectuée avec deux boules (a) et (b) homogènes ayant le même rayon $R = 6 \text{ cm}$ et des masses volumiques respectives $\rho_1 = 1,14 \cdot 10^4 \text{ kg.m}^{-3}$ et $\rho_2 = 94 \text{ kg.m}^{-3}$.

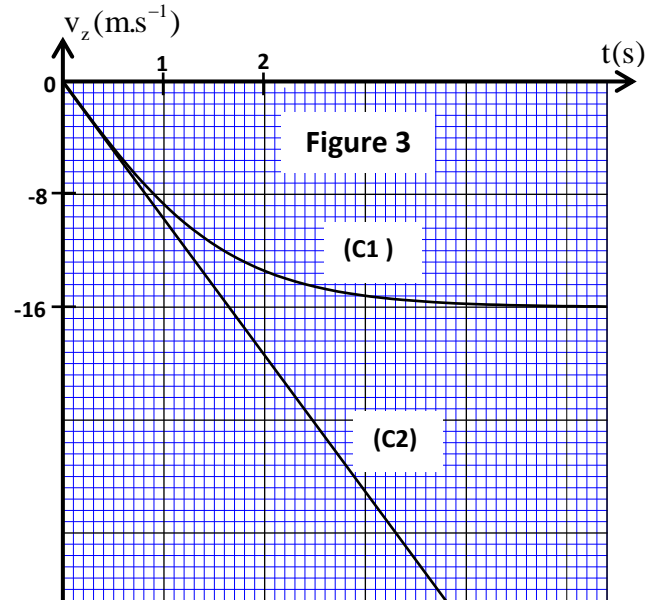
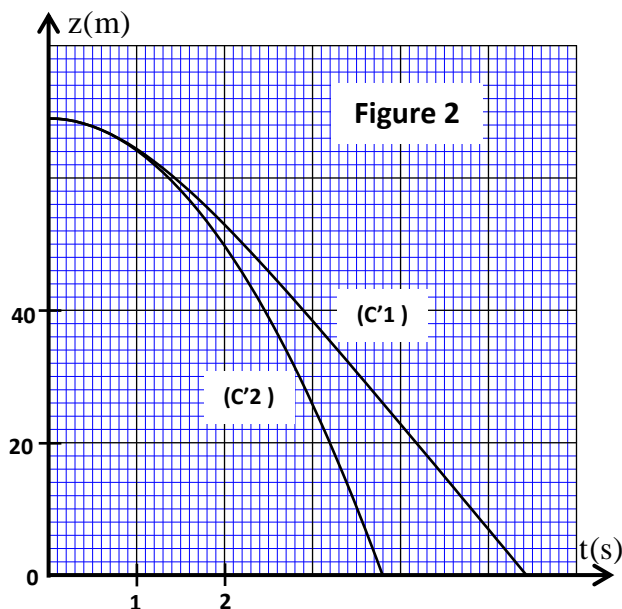
Les deux boules sont lâchées au même instant $t = 0$, sans vitesse initiale, du même plan horizontal auquel appartient le point H . Ce plan est situé à une hauteur $h = 69 \text{ m}$ du sol (figure 1).



0,5 **1-** Montrer que l'équation différentielle vérifiée par la vitesse v_z du centre d'inertie d'une boule s'écrit : $\frac{dv_z}{dt} = -g + 0,165 \cdot \frac{\rho_{\text{air}}}{R \cdot \rho_i} \cdot v_z^2$, où ρ_i désigne la masse volumique de la boule (a) ou (b).

0,5 **2-** Déduire l'expression de la vitesse limite du mouvement d'une boule.

3- Les courbes obtenues sur les figures 2 et 3 représentent l'évolution de la cote $z(t)$ et de la vitesse $v_z(t)$ du centre d'inertie G de chacune des deux boules, au cours de la chute.



0,25 **3-1-** Montrer, à l'aide de l'expression de la vitesse limite, que la courbe (c1) correspond aux variations de la vitesse de la boule (b).

0,25 **3-2-** Expliquer pourquoi la courbe (c2) correspond aux variations de la cote de la boule (a).

0,75 **4-** Déterminer, à l'aide de la courbe (c2), la nature du mouvement de la boule (a) et écrire son équation horaire $z(t)$.

0,25 **5-** Déterminer la différence d'altitude d entre les centres d'inertie des deux boules à l'instant où la première boule touche le sol (On néglige les dimensions des deux boules).

0,75

6- Sachant que la valeur algébrique de la vitesse de la boule (b) à l'instant de date t_n est $v_{zn} = -11,47 \text{ m.s}^{-1}$, trouver, en utilisant la méthode d'Euler, la valeur de l'accélération a_{zn} du mouvement à l'instant de date t_n et la vitesse $v_{z(n+1)}$ à l'instant de date t_{n+1} . On prend le pas du calcul $\Delta t = 125 \text{ ms}$.

Partie II: Etude du mouvement d'un pendule de torsion

Cet exercice a pour objectif d'étudier le mouvement d'un pendule de torsion et de déterminer quelques grandeurs liées à ce mouvement.

On dispose d'un pendule de torsion constitué d'un fil métallique, de constante de torsion C et d'une tige MN homogène fixée en son centre d'inertie G à l'une des extrémités du fil. L'autre extrémité du fil est fixée en un point P d'un support (figure 4).

La tige peut effectuer un mouvement de rotation sans frottement autour de l'axe (Δ) confondu avec le fil métallique. Le moment d'inertie de la tige MN par rapport à cet axe est $J_{\Delta} = 4.10^{-4} \text{ kg.m}^2$.

On étudie le mouvement du pendule dans un repère lié à un référentiel terrestre supposé galiléen. On repère la position de la tige MN à chaque instant t par son abscisse angulaire θ par rapport à sa position d'équilibre stable (figure 4).

On choisit la position d'équilibre stable comme référence de l'énergie potentielle de torsion ($E_{pt} = 0$) et le plan horizontal passant par G comme référence de l'énergie potentielle de pesanteur ($E_{pp} = 0$).

On prendra $\pi^2 = 10$.

Le pendule effectue des oscillations

d'amplitude $\theta_m = \frac{\pi}{4} \text{ rad}$. L'étude

expérimentale a permis d'obtenir la courbe de la figure 5 représentant les variations de la vitesse angulaire de l'oscillateur en fonction du temps.

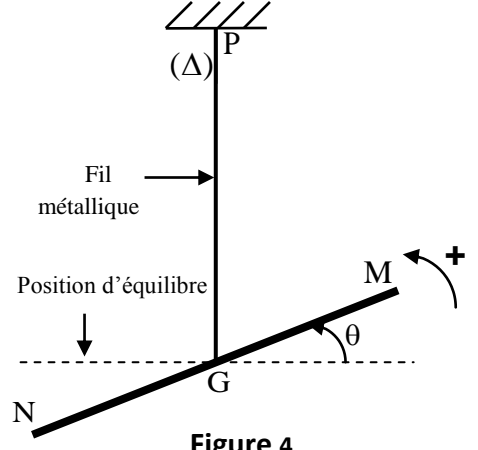


Figure 4

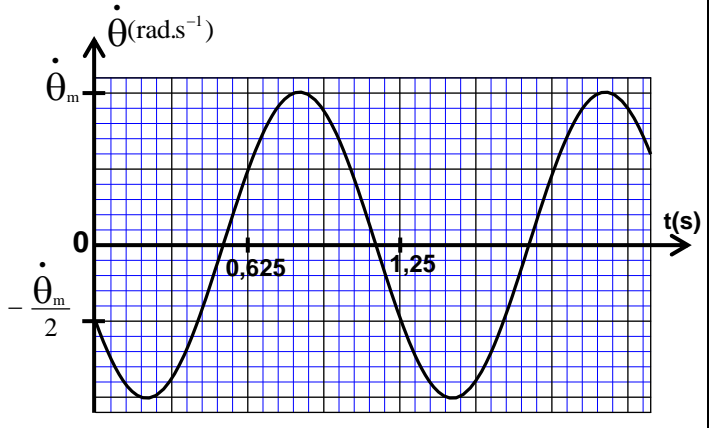


Figure 5

0,25

1- En appliquant la relation fondamentale de la dynamique dans le cas de la rotation, établir l'équation différentielle du mouvement du pendule.

2-La solution de cette équation différentielle s'écrit sous la forme : $\theta(t) = \theta_m \cdot \cos\left(\frac{2\pi}{T_0}t + \varphi\right)$ où T_0 est la période propre du pendule.

0,75

2-1- Montrer que l'expression numérique de la vitesse angulaire, exprimée en rad.s^{-1} , s'écrit :

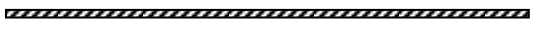
$$\dot{\theta}(t) = 4 \cdot \sin\left(1,6\pi t + \frac{7\pi}{6}\right).$$

0,5

2-2-Déterminer la valeur de la constante de torsion C du fil.

0,75

3-Trouver la valeur de l'énergie mécanique de l'oscillateur et en déduire la valeur de son énergie potentielle à l'origine des dates $t=0$.



الامتحان الوطني الموحد للبكالوريا
المسالك الدولية – خيار فرنسية
الدورة العادية 2016
- عناصر الإجابة -

NR31F

المملكة المغربية
وزارة التربية الوطنية
والتكوين المهني



المملكة المغربية
وزارة التربية الوطنية
والتكوين المهني

المركز الوطني للتقويم
والامتحانات والتوجيه

4 مدة الإنجاز

الفيزياء والكيمياء

المادة

7 المعامل

مسلك العلوم الرياضية (أ) و (ب) (خيار فرنسية)

الشعبة أو المسلك

Chimie(7 points)

Question	Eléments de réponse	Barème	Référence de la question dans le cadre de référence
Partie I			
1-1-1	Equation de la réaction	0,25	-Ecrire l'équation de la réaction modélisant une transformation acido-basique et identifier les deux couples intervenants.
1-1-2	Aboutir à $\tau_1 = \frac{K_e \cdot 10^{\text{pH}_1}}{C_1}$ vérification de la valeur de τ_1 .	0,5 0,25	- Définir le taux d'avancement final d'une réaction et le déterminer à partir de données expérimentales. - Savoir que le produit ionique de l'eau, K_e , est la constante d'équilibre associée à l'équation de la réaction d'autoprotolyse de l'eau.
1-1-3	Aboutir à $K = \frac{C_1 \cdot \tau_1^2}{1 - \tau_1}$ $K \approx 1,67 \cdot 10^{-5}$.	0,5 0,25	-Savoir que le quotient de réaction $Q_{r,eq}$, associée à l'équation de la réaction, à l'état d'équilibre d'un système, prend une valeur, indépendante des concentrations, nommée constante d'équilibre K . -Calculer la valeur du quotient de réaction Q_r d'un système chimique dans un état donné.
1-2-1	Courbe (2) Justification	0,25 0,25	-Exploiter le diagramme de prédominance et de distribution des espèces acides et basiques présentes en solution aqueuse.
1-2-2	a- $\text{p}K_{A1} = 9,2$ b- $\tau_2 = 6\%$	0,25 0,25	
1-2-3	Déduction	0,25	-Savoir que, pour une transformation donnée, le taux d'avancement final dépend de la constante d'équilibre et de l'état initial du système.
2 -1	Equation de la réaction	0,25	-Ecrire l'équation de la réaction modélisant une transformation acido-basique et identifier les deux couples intervenants.
2 -2	Etapas de résolution $K' \approx 3,16 \cdot 10^{-2}$	0,25 0,25	Déterminer la constante d'équilibre associée à l'équation d'une réaction acido-basique à l'aide des constantes d'acidité des couples en présence.
2 -3	Démonstration	0,75	-Donner et utiliser l'expression littérale du quotient de réaction Q_r à partir de l'équation de la réaction. -Calculer la valeur du quotient de réaction Q_r d'un système chimique dans un état donné
2-4	Démarche , $\text{pH} \approx 9,95$	0,25 0,25	-Ecrire et utiliser l'expression de la constante d'acidité K_A associée à l'équation de la réaction d'un acide avec l'eau.

Partie II			
1	Equation de la réaction à l'anode	0,5	- Ecrire les équations des réactions aux électrodes (avec double flèche) et l'équation bilan (simple flèche) lors d'une électrolyse.
2	Etapas de résolution	0,75	-Dresser le tableau d'avancement d'une réaction et l'exploiter.
3	Démarche, $t_1 \approx 4,44.10^3$ s	0,5 0,25	Etablir la relation entre les quantités de matière des espèces formées ou consommées, l'intensité du courant et la durée de l'électrolyse. Utiliser cette relation pour déterminer d'autres grandeurs (l'avancement de réaction, variation de masse, volume d'un gaz...).

Physique (13 points)				
Exercice 1	Question	Eléments de réponse	Barème	Référence de la question dans le cadre de référence
Transformations nucléaires (2,25 points)	1	Equation de la transformation , $Z=82$	0,25 0,25	-Définir les radioactivités α , β^+ , β^- et l'émission γ . -Ecrire l'équation d'une réaction nucléaire en appliquant les deux lois de conservation.
	2	$ \Delta E = \Delta E_t $ $ \Delta E = 5,3989$ MeV	0,25 0,25	-Faire le bilan énergétique ΔE d'une réaction nucléaire en utilisant : les énergies de masse ; les énergies de liaison ; le diagramme d'énergie. -Calculer l'énergie libérée (produite) par une réaction nucléaire : $E_{libérée} = \Delta E $.
	3-1	d	0,25	-Connaître et exploiter la loi de décroissance radioactive et exploiter sa courbe correspondante. - Exploiter les relations entre τ , λ et $t_{1/2}$.
	3-2	Démarche, $t_{1/2} = 138$ jours	0,25 0,25	
	3-3	Etapas de résolution, $t_1 \approx 67$ jours	0,25 0,25	

Exercice 2	Question	Eléments de réponse	Barème	Référence de la question dans le cadre de référence
Electricité (5,25 points)	1-1	Equation différentielle	0,25	-Etablir l'équation différentielle et vérifier sa solution lorsque le dipôle RL est soumis à un échelon de tension.
	1-2	$E=12\text{ V}$	0,25	-Déterminer les deux caractéristiques d'une bobine (l'inductance L , la résistance r) à partir des résultats expérimentaux.
	1-3	$r=10\Omega$; aboutir à la valeur de r_0 .	0,5 0,5	Déterminer l'expression de l'intensité du courant $i(t)$ lorsque le dipôle RL est soumis à un échelon de tension et en déduire l'expression de la tension aux bornes de la bobine et aux bornes du conducteur ohmique.
	1-4	Vérification de la valeur de L_0	0,5	-Exploiter des documents expérimentaux pour :...
	2-1	Régime pseudopériodique	0,25	-Définir et reconnaître les régimes périodique, pseudopériodique et apériodique.
	2-2	Etablir l'équation différentielle	0,5	-Etablir l'équation différentielle vérifiée par la tension aux bornes du condensateur ou par sa charge dans le cas d'amortissement.
	2-3	$E_j = \frac{1}{2} C (u_c^2(t_2) - u_c^2(t_1)) +$ $\frac{1}{2} L_0 \left(\frac{u_R(t_2)}{R} \right)^2$ $ E_j \approx 8,87.10^{-4} \text{ J}$	0,75 0,25	-Connaître et exploiter l'expression de l'énergie électrique emmagasinée dans un condensateur. -Connaître et exploiter l'expression de l'énergie magnétique emmagasinée dans une bobine. -Connaître et exploiter l'expression de l'énergie totale du circuit.
	3-1	$N_0 = Q. \Delta N$; $N_0 \approx 100\text{ Hz}$	2x0,25	-Connaître et exploiter l'expression du facteur de qualité $Q = \frac{N_0}{\Delta N}$
	3-2	$R_1 \approx 11,2\Omega$; $C_1 \approx 14,1\mu\text{F}$	2x0,25	-Reconnaître le phénomène de résonance électrique et ses caractéristiques.
	3-3	Démarche, $P \approx 0,28\text{ W}$	2x0,25	

Exercice 3	Question	Eléments de réponse	Barème	Référence de la question dans le cadre de référence	
Mécanique (5,5 points)	Partie I	1	Démonstration	0,5	-Appliquer la deuxième loi de Newton pour établir l'équation différentielle du mouvement du centre d'inertie d'un solide en chute verticale avec frottement. -Appliquer la deuxième loi de Newton pour déterminer les grandeurs cinématiques \vec{v}_G et \vec{a}_G et les grandeurs dynamiques et les exploiter. -Connaître et exploiter les caractéristiques du mouvement rectiligne uniformément varié et ses équations horaires. -Exploiter le diagramme de la vitesse $v_G = f(t)$.
		2	Déduction de : $v_\ell = \sqrt{\frac{R \cdot \rho_i \cdot g}{0,165 \cdot \rho_{\text{air}}}}$	0,5	
		3-1	Démonstration	0,25	
		3-2	Explication	0,25	
		4	*Mouvement rectiligne uniformément varié ; * $z(t) \approx -4,84t^2 + 69$	0,25 0,5	
		5	Aboutir à $d = 26 \text{ m}$.	0,25	
		6	Aboutir à : * $a_{zn} \approx -4,79 \text{ m.s}^{-2}$; * $v_{z(n+1)} \approx -12,07 \text{ m.s}^{-1}$.	0,25 0,5	
	Partie II	1	Equation différentielle	0,25	-Appliquer la relation fondamentale de la dynamique à un pendule de torsion pour établir l'équation différentielle du mouvement dans le cas des frottements négligeables.
		2-1	Aboutir à l'expression : * amplitude * période propre * phase à $t=0$.	0,25 0,25 0,25	-Déterminer la nature du mouvement du pendule de torsion, écrire et exploiter les équations du mouvement : $\theta(t)$, $\dot{\theta}(t) = \frac{d\theta}{dt}$ et $\ddot{\theta}(t)$. -Exploiter les diagrammes $\theta(t)$, $\dot{\theta}(t)$ et $\ddot{\theta}(t)$ pour déterminer les grandeurs qui caractérisent le mouvement du pendule de torsion.
		2-2	$C = 1,024 \cdot 10^{-2} \text{ N.m.rad}^{-1}$	0,5	-Connaître et exploiter l'expression de la période propre et la fréquence propre du pendule de torsion.
		3	Aboutir à $E_m = 3,2 \text{ mJ}$ et $E_p = 2,4 \text{ mJ}$	0,25 0,5	-Connaître et exploiter l'expression de l'énergie mécanique du pendule de torsion. -Connaître et exploiter l'expression de l'énergie potentielle de torsion. -Exploiter la conservation et la non-conservation de l'énergie mécanique du pendule de torsion.