



الصفحة

1

8

الامتحان الوطني الموحد للبكالوريا
الدورة الاستدراكية 2012
الموضوع

المملكة المغربية

وزارة التربية الوطنية
المركز الوطني للتقويم والامتحانات

7	المعامل	RS30	الفيزياء والكيمياء	المادة
4	مدة الاجتياز		شعبة العلوم الرياضية (أ) و (ب)	الشعب: أو المسلك

يسمح باستعمال الآلة الحاسبة غير القابلة للبرمجة

يتضمّن الموضوع أربعة تمارين :

- * تمرين في الكيمياء (7 نقط)
- * ثلاثة تمارين في الفيزياء (13 نقطة)

* تمرين الكيمياء : (7 نقط)

الجزء الأول : دراسة حلماة إستر.....5 نقط
الجزء الثاني : طلاء صفيحة من الحديد بالنيكل.....2 نقط

* تمارين الفيزياء : (13 نقطة)

- تمرين 1: تحديد سرعة جريان سائل.....2 نقط
 - تمرين 2: تأثير وشيعة في دارة كهربائية.....5,25 نقطة
 - تمرين 3:
- الجزء الأول : فصل الأيونين $^{35}\text{Cl}^-$ و $^{37}\text{Cl}^-$ 2,75 نقطة
الجزء الثاني : نواس اللي.....3 نقط

الكيمياء : (7 نقط)

الجزءان الأول و الثاني مستقلان

الجزء الأول : (5 نقط) دراسة حلمأة إستر

يحتوي العديد من الفواكه على أنواع كيميائية عضوية ذات نكهة متميزة تنتمي لمجموعة الإسترات.

يمكن تحضير إستر ذي الصيغة الإجمالية $C_nH_{2n}O_2$ انطلاقا من حمض كربوكسيلي $C_xH_{2x}O_2$ وكحول $C_yH_{(2y+2)}O$ ، كما يمكن في ظروف معينة إعادة إنتاج هذين المركبين عن طريق حلمأة هذا الإستر.

يهدف هذا الجزء إلى تحديد الصيغة نصف المنشورة لإستر E انطلاقا من نتائج تفاعل حلمأته .

معطيات :

- الجداء الأيوني للماء عند $25^\circ C$: $K_e = 1,0 \cdot 10^{-14}$ ؛

- كثافة الإستر E بالنسبة للماء : $d = 0,9$ ؛

- الكتلة الحجمية للماء : $\rho_e = 1 \text{ g.mL}^{-1}$ ؛

- الكتلة المولية للماء : $M(H_2O) = 18 \text{ g.mol}^{-1}$ ؛

- الكتل المولية الذرية : $M(C) = 12 \text{ g.mol}^{-1}$ ؛ $M(O) = 16 \text{ g.mol}^{-1}$ ؛ $M(H) = 1 \text{ g.mol}^{-1}$.

لدراسة حلمأة الإستر E السائل ذي الصيغة الإجمالية $C_4H_8O_2$ ننجز التجربة التالية :

* نوزع $n_1 = 0,05 \text{ mol}$ من الإستر E في عشرة أنابيب اختبار ونضيف إلى كل أنبوب كمية من الماء

البارد وقطرة من حمض الكبريتيك المركز للحصول على خليط حجمه $V_1 = 5 \text{ mL}$.

* نضع في كأس $n_2 = n_1 = 0,05 \text{ mol}$ من الإستر E وكمية من الماء البارد وقطرات من حمض الكبريتيك المركز

للحصول على خليط حجمه $V_2 = 50 \text{ mL}$.

* نضع أنابيب الاختبار والكأس، عند اللحظة $t=0$ ، في حمام مريم درجة حرارته ثابتة $\theta = 80^\circ C$.

ننمذج تحول حلمأة الإستر E بتفاعل كيميائي معادلته : $C_4H_8O_2 + H_2O \rightleftharpoons C_xH_{2x}O_2 + C_yH_{2y+2}O$

1- عند لحظة t نخرج أحد أنابيب الاختبار و نضعه في ماء مثلج ، ثم نعاير الحمض المتكون في الأنبوب

بواسطة محلول S لهيدروكسيد الصوديوم تركيزه المولي $C_B = 5,0 \cdot 10^{-1} \text{ mol.L}^{-1}$ بوجود كاشف ملون ملائم .

ثابتة التوازن ، عند درجة الحرارة $25^\circ C$ ، المقرونة بمعادلة تفاعل معايرة الحمض الكربوكسيلي الناتج عن

تفاعل حلمأة الإستر E هي : $K = 1,6 \cdot 10^9$.

1.1- اكتب معادلة تفاعل المعايرة .

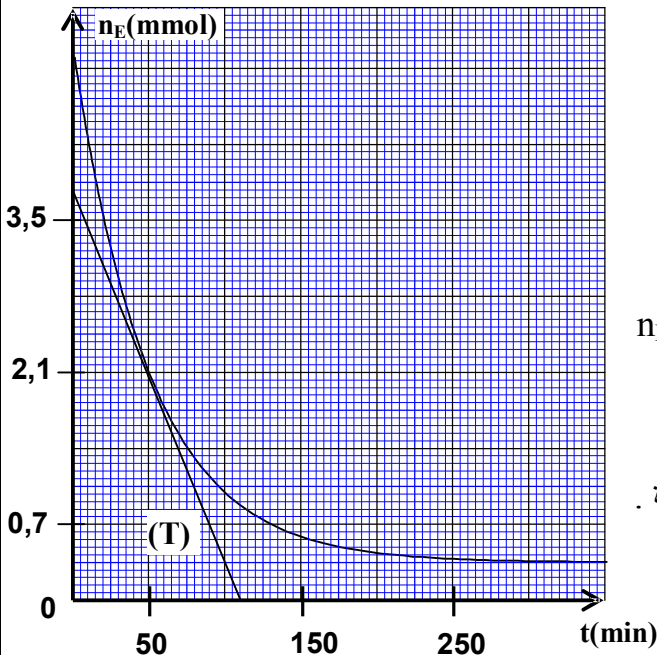
0,5

1.2- احسب ثابتة الحمضية K_A للمزدوجة $C_xH_{2x}O_2 / C_xH_{2x-1}O_2^-$

0,5

1.3- حدد ، من بين الكواشف الملونة التالية ، الكاشف الملون الملائم لهذه المعايرة . علل الجواب .

0,5



منطقة الانعطاف	الكاشف الملون
4,4 - 3,1	هيلاننتين
6,2 - 4,4	أحمر المثيل
10 - 8,2	فينول فتاليين

2- مكنت النتائج المحصلة بواسطة معايرة الحمض

المتكون من خط المنحنى جانبه الذي يمثل تغيرات n_E

كمية مادة الإستر في أنبوب الاختبار بدلالة الزمن .

يمثل المستقيم (T) المماس للمنحنى عند

اللحظة $t = 50 \text{ min}$.

2.1- احسب ثابتة التوازن K' المقرونة بمعادلة تفاعل الحلمأة .

1

2.2- احسب مردود تفاعل الحلمأة عند التوازن .

0,5

3.1-3- عبر عن السرعة الحجمية v لتفاعل الحلمأة في أنبوب اختبار بدلالة V_1 و $\frac{dn_E}{dt}$. 0,5

احسب قيمتها عند اللحظة $t = 50 \text{ min}$.

3.2- اختر الجواب الصحيح مع التعليل. 0,5

تكون السرعة الحجمية لتفاعل حلمأة الإستر E في الكأس عند $t = 50 \text{ min}$:

أ- أكبر من السرعة الحجمية v لتفاعل حلمأة الإستر E في أنبوب الاختبار عند $t = 50 \text{ min}$ ؛

ب- أصغر من السرعة الحجمية v لتفاعل حلمأة الإستر E في أنبوب الاختبار عند $t = 50 \text{ min}$ ؛

ج- تساوي السرعة الحجمية v لتفاعل حلمأة الإستر E في أنبوب الاختبار عند $t = 50 \text{ min}$.

4- عند نهاية تفاعل الحلمأة و بعد تبريد الخليط المحصل في الكأس، تم استخلاص الكحول المتكون كتلته 1

$$m = 2,139 \text{ g}$$

حدد الصيغة نصف المنشورة للإستر E .

الجزء الثاني : (نقطتان) طلاء صفيحة من الحديد بالنيكل

يتم طلاء بعض القطع الفلزية كالحديد والنحاس والفلوذا إلخ... بطبقة من فلز آخر لحمايتها من التآكل أو لجعلها أكثر صلابة أو لتحسين مظهرها . يهدف هذا الجزء إلى دراسة عملية طلاء صفيحة من الحديد بطبقة من النيكل بواسطة التحليل الكهربائي.

معطيات:

الكتلة الحجمية للنيكل : $\mu = 8,9 \cdot 10^3 \text{ kg.m}^{-3}$ ؛

الكتل المولية : $M(\text{Ni}) = 58,7 \text{ g.mol}^{-1}$ ؛ $M(\text{O}) = 16 \text{ g.mol}^{-1}$ ؛ $M(\text{S}) = 32 \text{ g.mol}^{-1}$ ؛

الفارادي : $F = 96500 \text{ C.mol}^{-1}$.

ننجز التحليل الكهربائي لطلاء صفيحة رقيقة من الحديد مستطيلة الشكل سمكها مهمل ، طولها $L = 10 \text{ cm}$ وعرضها $\ell = 5 \text{ cm}$ ، بطبقة من النيكل سمكها e على كل وجه من وجهي الصفيحة.

لتحقيق هذا الغرض، نغمر كلياً الصفيحة وقضيب من البلاتين في إناء يحتوي على محلول لكبريتات النيكل II ($\text{Ni}^{2+} + \text{SO}_4^{2-}$) تركيزه الكتلي $C_m = 11 \text{ g.L}^{-1}$ وحجمه $V = 1 \text{ L}$. نصل القطب السالب لمولد كهربائي بصفيحة الحديد وقطبه الموجب بقضيب البلاتين ، فيمر في الدارة تيار كهربائي شدته ثابتة $I = 8,0 \text{ A}$. يستغرق هذا التحليل الكهربائي المدة $\Delta t = 25 \text{ min}$.

1- اكتب معادلة التفاعل الحاصل على مستوى الكاثود . 0,25

2- احسب كمية مادة النيكل اللازمة لهذا الطلاء . استنتج قيمة السمك e . 1

3- ما التركيز المولي الفعلي لأيونات النيكل II في المحلول عند نهاية هذا الطلاء ؟ 0,75

الفيزياء : (13 نقطة)

التمرين 1 : (نقطتان) تحديد سرعة جريان سائل

الموجات فوق الصوتية موجات ميكانيكية يمكن أن تنتشر في السوائل بسرعة تتغير مع طبيعة السائل ومع سرعة جريانه . يهدف هذا التمرين إلى تحديد سرعة جريان الماء في قناة .

1- انتشار موجة فوق صوتية

تنتشر موجة فوق صوتية ترددها $N=50\text{kHz}$ في الماء الساكن بسرعة $v_0=1500\text{ m.s}^{-1}$.

- 1.1 احسب طول الموجة λ لهذه موجة فوق صوتية في الماء الساكن. 0,5
1.2 هل تتغير قيمة λ عند انتشار هذه الموجة فوق الصوتية في الهواء؟ علل الجواب. 0,25

2- قياس سرعة جريان الماء في قناة

تنتشر موجة فوق صوتية بسرعة v في ماء يجري بسرعة v_e داخل قناة، بحيث $v = v_0 + v_e$ مع v_0 متجهة سرعة انتشار هذه الموجة في الماء الساكن. لتحديد سرعة جريان الماء في قناة أفقية، نضع بداخلها باعثا E و مستقبلًا R للموجات فوق الصوتية.

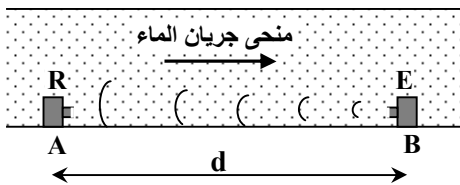
يوجد الباعث E والمستقبل R على نفس المستقيم الأفقي الموازي لاتجاه حركة الماء، و تفصل بينهما المسافة $d=1,0\text{m}$.

يرسل الباعث E موجة فوق صوتية مدتها جد قصيرة لتلتقط من طرف المستقبل R . يمكن جهاز معلوماتي من تسجيل الإشارة $u(t)$ التي يلتقطها المستقبل R .

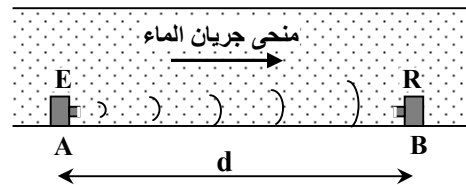
نسجل الإشارة $u(t)$ في كل من الحالتين التاليتين:

- الحالة الأولى: الباعث E مثبت بالموضع A و المستقبل R بالموضع B (الشكل 1).
الحالة الثانية: الباعث E مثبت بالموضع B و المستقبل R بالموضع A (الشكل 2).

نعتبر لحظة إرسال الباعث E للموجة فوق الصوتية أصلا للتواريخ، بالنسبة لكل حالة.

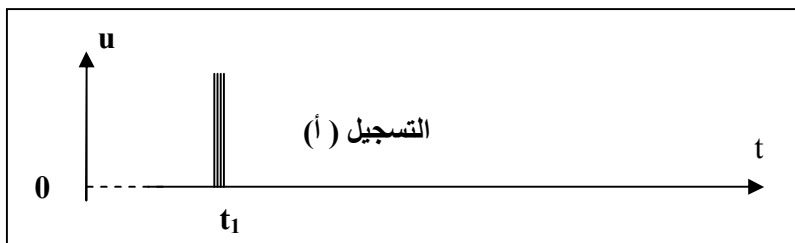


شكل 2

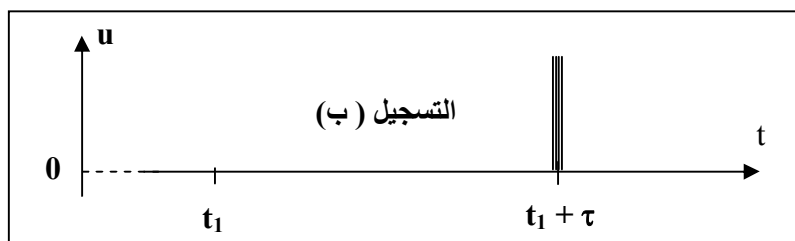


شكل 1

يمثل الشكل 3 التسجيلين (أ) و (ب) المحصل عليهما :



شكل 3



2.1- حدد التسجيل الموافق للحالة الثانية. علل الجواب. 0,25

2.2- يمثل τ الفرق الزمني بين مدتي انتشار الموجة من الباعث E إلى المستقبل R في الحالتين . 0,5

أ- أوجد تعبير الفرق الزمني τ بدلالة v_e و v_0 و d . 0,5

ب - باعتبار السرعة v_e مهمل أمام v_0 ، حدد السرعة v_e لجريان الماء في القناة علما أن $\tau = 2,0\mu s$. 0,5

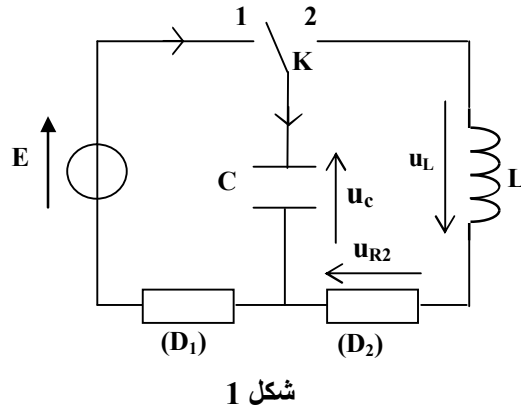
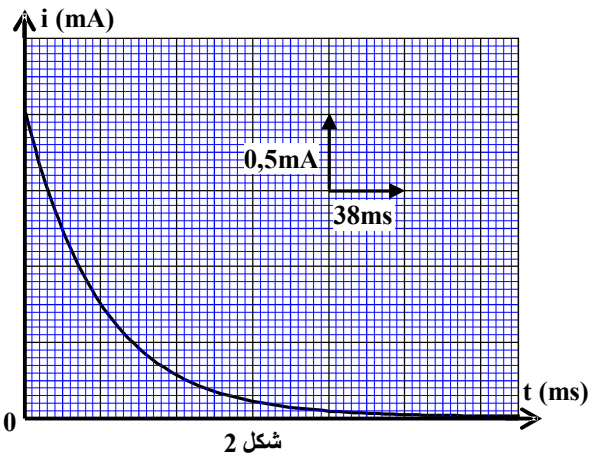
تمرين 2 : (5,25 نقطة) تأثير وشيعة في دارة كهربائية

الوشيعة ثنائيات القطب تتميز أساسا بمعامل التحريض الذي يجعلها تتصرف بكيفية مخالفة لتصرف موصل أومي في دارة كهربائية.
يهدف هذا التمرين إلى دراسة استجابة وشيعة في دارة كهربائية حرة و قسرية.

ننجز التركيب الكهربائي الممثل في الشكل 1 و المتكون من مولد مؤمئل للتوتر المستمر قوته الكهر محرمة $E = 12V$ و مكثف غير مشحون سعته C و وشيعة معامل تحريضها L و مقاومتها مهمل و موصلين أوميين (D_1) و (D_2) مقاومتيهما على التوالي R_1 و $R_2=30\Omega$ ، و قاطع التيار K .

1- استجابة ثنائي القطب RC لرتبة توتر صاعدة

عند اللحظة $t = 0$ ، نضع قاطع التيار K في الموضع 1 فيمر في الدارة تيار كهربائي شدته i تتغير مع الزمن كما يوضح الشكل 2 .



1.1- بين أن المعادلة التفاضلية التي تحققها شدة التيار i تكتب على الشكل التالي : $\frac{di}{dt} + \frac{1}{R_1 \cdot C} \cdot i = 0$ 0,5

1.2- يكتب حل هذه المعادلة التفاضلية على الشكل : $i(t) = A \cdot e^{-\lambda \cdot t}$. حدد تعبير كل من الثابتين A و λ بدلالة برامترات الدارة . 0,5

1.3- حدد قيمة المقاومة R_1 . تحقق أن $C \approx 6,3 \mu F$. 0,5

2- دراسة التذبذبات الكهربائية الحرة المخمدة

بعد شحن المكثف كلياً نؤرجح قاطع التيار K ،

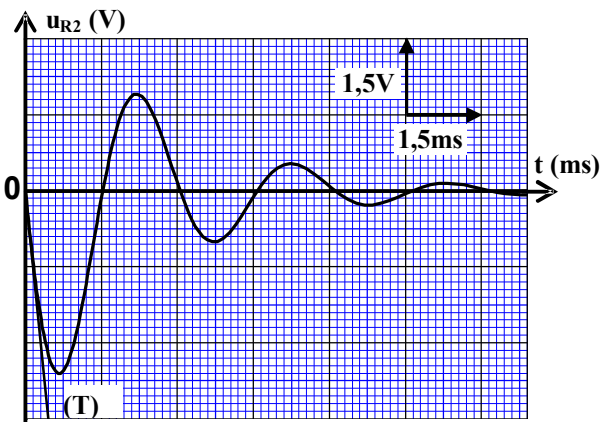
عند $t = 0$ ، إلى الموضع 2 (الشكل 1).

نعابن على شاشة راسم تذبذب ذاكراتي تغيرات التوتر u_{R2}

بين مربطي الموصل الأومي (D_2) بدلالة الزمن فنحصل

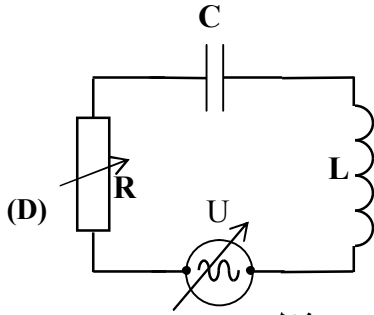
على المنحنى الممثل في الشكل 3 .

يمثل المستقيم T المماس للمنحنى $u_{R2}(t)$ عند $t = 0$.

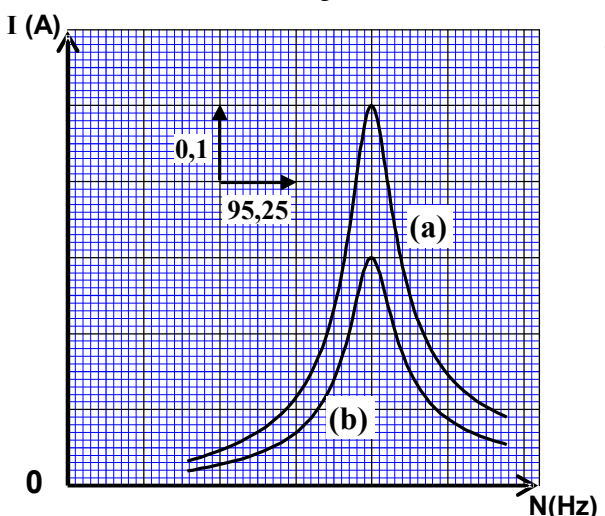


شكل 3

- 2.1- أوجد المعادلة التفاضلية التي يحققها التوتر u_{R2} . 0,5
 2.2- ما قيمة التوتر u_L بين مربطي الوشيجة عند $t = 0$ ؟ 0,5
 2.3- حدد مبيانيا قيمة $\frac{di}{dt}$ عند $t = 0$ ؟ 0,75
 استنتج قيمة معامل التحريض L .



شكل 4



شكل 5

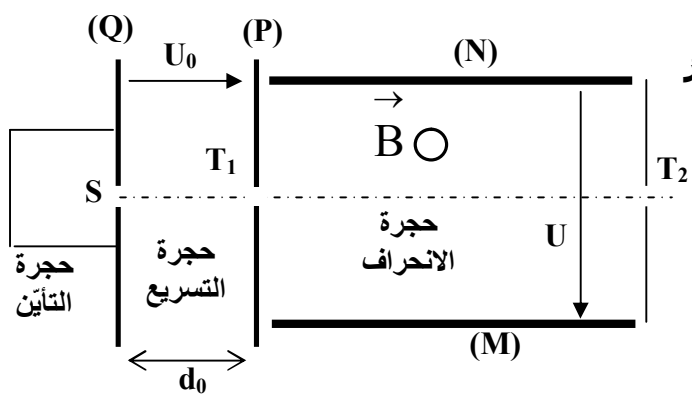
3- التذبذبات القسرية

نركب على التوالي مع المكثف و الوشيجة السابقين موصلا أوميا (D) مقاومته R قابلة للضبط و مولدا للتردد المنخفض GBF يزود الدارة بتوتر متناوب جيبي قيمته الفعالة U وتردده N قابلين للضبط (الشكل 4).

يمثل المنحنى (a) في الشكل 5 تغيرات الشدة الفعالة I للتيار المار في الدارة بدلالة التردد N عندما نضبط التوتر الفعال للمولد على القيمة $U_1 = 10V$ ، والمقاومة R على قيمة معينة ، ويمثل المنحنى (b) في الشكل 5 تغيرات I بدلالة N و ذلك عند تغيير أحد المقدارين R أو U .

- 3.1- احسب قيمة R الموافقة للمنحنى (a) . 0,5
 3.2- أوجد تعبير الممانعة Z لثنائي القطب RLC بدلالة R عندما تأخذ الشدة الفعالة للتيار القيمة $I = \frac{I_0}{\sqrt{2}}$ حيث I_0 شدة التيار الفعالة عند الرنين. 0,5
 3.3- احسب معامل الجودة للدارة بالنسبة لكل منحنى. 0,5
 3.4- حدد ، من بين المقدارين R و U ، المقدار الذي تم تغييره للحصول على المنحنى (b) . علل جوابك 0,5

التمرين 3 : (5,75 نقط) الجزء ان الأول و الثاني مستقلان
 الجزء الأول : (2,75 نقطة) فصل الأيونين $^{35}\text{Cl}^-$ و $^{37}\text{Cl}^-$



لفصل أيونات مختلفة يمكن استعمال الجهاز الممثل في الشكل جانبه و المتكون من :
 - حجرة التأين تنتج فيها الأيونات ؛
 - حجرة التسريع تسرع فيها الأيونات ؛
 - حجرة الانحراف تنحرف فيها الأيونات .
 يهدف هذا الجزء إلى فصل الأيونات $^{35}\text{Cl}^-$ و $^{37}\text{Cl}^-$ بالتأثير المتزامن لمجال كهربائي ومجال مغناطيسي .

- معطيات :
 - نعتبر أن الأيونات تتحرك في الفراغ وأن وزنها مهمل أمام باقي القوى ؛
 - كتلة الأيون $^{35}\text{Cl}^-$: $m_1 = 5,81 \cdot 10^{-26} \text{ kg}$ ؛
 - كتلة الأيون $^{37}\text{Cl}^-$: $m_2 = 6,15 \cdot 10^{-26} \text{ kg}$ ؛
 - الشحنة الابتدائية : $e = 1,6 \cdot 10^{-19} \text{ C}$.

1- تغادر الأيونات $^{35}\text{Cl}^-$ و $^{37}\text{Cl}^-$ حجرة التأين عند النقطة S بسرعة بدئية مهملة، وتسرع بواسطة توتر كهربائي $U_0 = V_p - V_Q = 100\text{V}$ مطبق بين صفيحتين فلزيتين رأسيين (P) و (Q) تفصل بينهما المسافة d_0 .

1.1- بتطبيق القانون الثاني لنيوتن :

أ- حدد طبيعة حركة الأيونات $^{35}\text{Cl}^-$ في حجرة التسريع.

ب- استنتج تعبير v_1 سرعة الأيون $^{35}\text{Cl}^-$ عند وصوله إلى الصفيحة (P) بدلالة m_1 و e و U_0 .

1.2- يصل الأيون $^{37}\text{Cl}^-$ إلى الصفيحة (P) بسرعة v_2 . أوجد تعبير v_2 بدلالة m_2 و m_1 و v_1 .

2- بعد خروج الأيونين $^{35}\text{Cl}^-$ و $^{37}\text{Cl}^-$ من الثقب T_1 على التوالي بالسرعتين \vec{v}_1 و \vec{v}_2 يدخلان حجرة الانحراف،

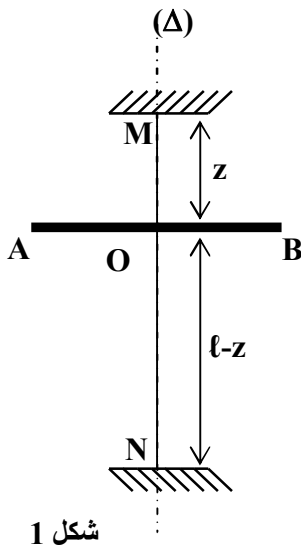
حيث يوجد بها مجال مغناطيسي منتظم \vec{B} عمودي على السرعتين البدئيتين \vec{v}_1 و \vec{v}_2 ، ومجال كهربائي \vec{E} تم إحداثه بتطبيق توتر كهربائي $U = V_M - V_N = 200\text{V}$ بين الصفيحتين الفلزيين الأفقيين (M) و (N) التي تفصل بينهما المسافة $d = 5\text{cm}$ ، فتكون حركة الأيون $^{35}\text{Cl}^-$ مستقيمة منتظمة و يخرج من الثقب T_2 .

2.1- بتطبيق القانون الثاني لنيوتن على الأيون $^{35}\text{Cl}^-$ ، حدد منحنى المتجهة \vec{B} و تعبير شدتها B بدلالة U و e و m_1 و d . احسب B.

2.2- حدد منحنى انحراف الأيونات $^{37}\text{Cl}^-$ داخل حجرة الانحراف.

الجزء الثاني: (3 نقط) نواس اللي

المجموعة الميكانيكية المتذبذبة هي مجموعة تنجز حركة دورية حول موضع توازنها المستقر. من بين هذه المتذبذبات نذكر نواس اللي. يهدف هذا الجزء إلى دراسة حركة نواس اللي.



يتكوّن نواس اللي الممثل في الشكل 1 من سلك ليّ ثابتة ليّه C_0 و طوله l و ساق متجانسة AB مثبتة من منتصفها في سلك اللي عند نقطة O تقسم السلك إلى جزئين :

- جزء OM طوله z وثابتة ليّه C_1 .
- جزء ON طوله $l-z$ و ثابتة ليّه C_2 .

عند التواء السلك بزاوية θ ، يطبق الجزء OM على الساق AB مزدوجة عزمها $M_1 = -C_1\theta$ و يطبق الجزء ON على الساق AB مزدوجة عزمها $M_2 = -C_2\theta$

يعبر عن ثابتة اللي C لسلك ليّ طوله L بالعلاقة $C = \frac{k}{L}$ حيث k ثابتة

تتعلق بالمادة المكونة لسلك اللي وبقطره.

نرمز بـ J_Δ لعزم قصور الساق AB بالنسبة لمحور الدوران (Δ) المنطبق مع سلك اللي. في البداية يكون سلك اللي غير ملتو و الساق AB أفقية.

نزح الساق AB حول المحور (Δ) بزاوية θ_m عن موضع توازنها المستقر، ثم نحررها بدون سرعة بدئية، فتتجز تذبذبات في مستوى أفقي.

نمعلم موضع الساق AB عند لحظة t بالأفصول الزاوي θ الذي تكوّنه الساق AB عند هذه اللحظة مع المستقيم الأفقي المنطبق مع موضع الساق AB عند التوازن. نهمل جميع الاحتكاكات.

1- بتطبيق العلاقة الأساسية لديناميك في حالة الدوران، بيّن أن المعادلة التفاضلية لحركة هذا النواس تكتب كما يلي: 0,75

$$\ddot{\theta} + \frac{C_0 \cdot \ell^2}{J_{\Delta} \cdot z \cdot (\ell - z)} \cdot \theta = 0$$

2- أوجد التعبير الحرفي للدور الخاص T_0 للمتذبذب ليكون حل المعادلة التفاضلية هو: $\theta = \theta_m \cdot \cos\left(\frac{2\pi \cdot t}{T_0}\right)$ 0,5

3- يمثل منحنى الشكل 2 التسارع الزاوي $\ddot{\theta}$ للساق بدلالة

$$z = \frac{\ell}{2}$$

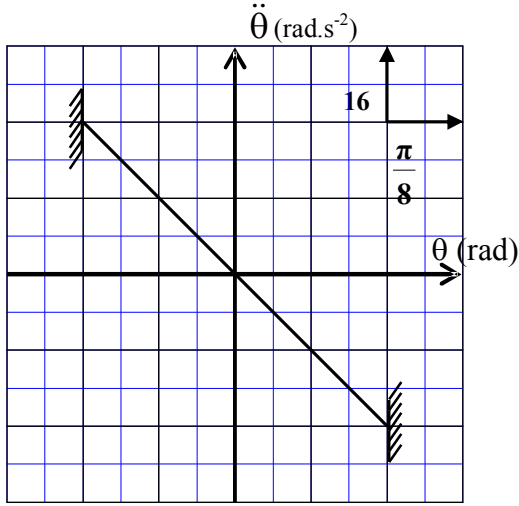
3.1- حدد قيمة T_0 في هذه الحالة. 0,75

3.2- نختار كحالة مرجعية لطاقة الوضع الثقالية المستوى الأفقي الذي تنتمي إليه الساق AB، و كحالة مرجعية لطاقة الوضع للي عند التوازن حيث $\theta = 0$.

أ- أوجد، في حالة $z = \frac{\ell}{2}$ ، تعبير الطاقة الميكانيكية E_m 0,5

للمتذبذب، عند لحظة t ، بدلالة J_{Δ} و C_0 و θ و $\dot{\theta}$ السرعة الزاوية للساق AB.

ب- علما أن $E_m = 4 \cdot 10^{-3} \text{ J}$ احسب C_0 . نأخذ $\pi^2 = 10$. 0,5



شكل 2



الصفحة

1

4

الامتحان الوطني الموحد للبكالوريا

الدورة الاستدراكية 2012

عناصر الإجابة

المملكة المغربية

وزارة التربية الوطنية
المركز الوطني للتقويم والامتحانات

7	المعامل	RR30	الفيزياء والكيمياء	المادة
4	مدة الإنجاز	شعبة العلوم الرياضية (أ) و (ب)		الشعبة أو المسلك

السؤال	عناصر الإجابة	سلم التقييم	مرجع السؤال في الإطار المرجعي
الكيمياء : (7 نقط) الجزء الأول : (5 نقط)			
دراسة حلماة إستر			
-1.1-1	معادلة المعايرة	0,5	كتابة المعادلة الممنهجة للتحويل حمض-قاعدة
-1.2	$K_A = K \cdot K_e$ $K_A = 1,6 \cdot 10^{-5}$	0,25 0,25	تحديد ثابتة التوازن المقرونة بالتفاعل حمض-قاعدة
-1.3	الكاشف الملون الملائم : الفيينول فتاليين التعليل	0,25 0,25	تعليل اختيار الكاشف الملون الملائم لمعلمة التكافؤ
-2.1-2	حساب حجم الماء في أنبوب الاختبار حساب كمية مادة الماء في أنبوب الاختبار استغلال المبيان وحساب K' $K'=0,25$ ؛ K'	0,25 0,25 0,5	معرفة أن $Q_{r,eq}$ خارج التفاعل لمجموعة في حالة توازن يأخذ قيمة لا تتعلق بالتركيز تسمى ثابتة التوازن K الموافقة لمعادلة التفاعل
-2.2	$r = \frac{X_{eq}}{X_{max}}$ $r = 93\%$	0,25 0,25	حساب مردود تحول كيميائي
-3.1-3	$v = -\frac{1}{V_l} \cdot \frac{dn_E}{dt}$ $V \approx 7 \text{ mmol} \cdot \text{L}^{-1} \cdot \text{min}^{-1}$	0,25 0,25	تحديد قيمة السرعة الحجمية للتفاعل ميبانيا
-3.2	الجواب ج- التعليل	0,25 0,25	معرفة تأثير درجة الحرارة وتركيز المتفاعلات على سرعة التفاعل
-4	تحديد كمية مادة الكحول تحديد صيغة الكحول تحديد الصيغة نصف المنشورة للإستر	0,25 0,25 0,5	حلماة إستر، استغلال معادلة التفاعل الحاصل

مرجع السؤال في الإطار المرجعي	طلء صفيحة من الحديد بالنيكل		الجزء الثاني : (2 نقط)
كتابة معادلة التفاعل الحاصل عند كل إلكترود	0,25	$Ni^{2+} + 2e^{-} \rightleftharpoons Ni$	-1
إيجاد العلاقة بين كمية المادة للأنواع الكيميائية المتكونة أو المستهلكة وشدة التيار و مدة اشتغال العمود	0,25	$n(Ni) = \frac{I \cdot \Delta t}{2F}$	-2
	0,25	$n(Ni) \approx 6,2 \cdot 10^{-2} \text{ mol}$	
	0,25	$e = \frac{n(Ni) \cdot M(Ni)}{2\mu \cdot L \cdot l}$	
	0,25	$e \approx 41 \mu m$	
إنشاء الجدول الوصفي لتقدم التفاعل و استغلاله	0,5	$[Ni^{2+}] = \frac{C}{M(NiSO_4)} - \frac{n(Ni)}{V}$	-3
	0,25	$[Ni^{2+}] = 9,1 \cdot 10^{-3} \text{ mol} \cdot L^{-1}$	

مرجع السؤال في الإطار المرجعي	الفيزياء		تمرين 1 (2 نقط)
معرفة و استغلال العلاقة $\lambda = V \cdot T$	0,25	$\lambda = \frac{v_0}{N}$	-1
	0,25	$\lambda = 3 \cdot 10^{-2} \text{ m}$	-1.1
	0,25	يتغير طول الموجة عند تغيير الوسط + التعليل	-1.2
استغلال العلاقة بين التأخر الزمني والمسافة و سرعة الانتشار	0,25	التسجيل الموافق للحالة الثانية هو التسجيل - ب - + التعليل	-2
	0,5	$\tau = \frac{2d \cdot v_e}{v_0^2 - v_e^2}$	-2.2
		-أ-	
	0,25	$v_e = \frac{\tau \cdot v_0^2}{2d}$	-ب-
0,25	$v_e = 2,25 \text{ m} \cdot \text{s}^{-1}$		

مرجع السؤال في الإطار المرجعي	تأثير وشيعة في دارة كهربائية		تمرين 2 (5,25 نقطة)
إثبات المعادلة التفاضلية والتحقق من حلها عند خضوع الدارة RC لرتبة التوتر	0,5	إثبات المعادلة التفاضلية	-1
	0,25	$A = \frac{E}{R_1}$	-1.1
	0,25	$\lambda = \frac{1}{R_1 \cdot C}$	-1.2
- معرفة و استغلال ثابتة الزمن - استغلال وثائق تجريبية لتحديد ثابتة الزمن	0,25	$R_1 = 6000 \Omega$ ؛ $R_1 = \frac{E}{i(0)}$	-1.3
	0,25	$C = 6,3 \cdot 10^{-6} \text{ F}$ لتوصل إلى	
إثبات المعادلة التفاضلية للشحنة $q(t)$ في حالة الخمود المهمل.	0,5	$\frac{d^2 u_{R2}}{dt^2} + \frac{R_2}{L} \cdot \frac{du_{R2}}{dt} + \frac{1}{L \cdot C} \cdot u_{R2} = 0$	-2
معرفة و استغلال تعبير الشحنة $q(t)$ واستنتاج و استغلال تعبير شدة التيار $i(t)$ المار في الدارة.	0,5	$u_L = -12V$ ؛ $u_L = -E$	-2.1
			-2.2

الصفحة 3 4	RR30	0,25	معرفة و استغلال التوتر بالنسبة لوشعبة في الاصطلاح مستقبل	0,5	مبيانيا : $\left(\frac{di}{dt}\right)_0 = -333,3 \text{ A/s}$ $L = 36\text{mH}$ ؛ $L = -E \cdot \left(\frac{di}{dt}\right)_0$	-2.3
		0,25	معرفة و استغلال تعبير معامل الجودة $Q = \frac{N_0}{\Delta N}$	0,25	$R = \frac{U_1}{I_0}$ $R = 20 \Omega$	-3 -3.1
		0,5	تعرف ظاهرة الرنين		$Z = R\sqrt{2}$	-3.2
		0,25	معرفة و استغلال تعبير الممانعة	0,25	$Q \approx 6,67$ ؛ $Q = \frac{N_0}{\Delta N}$	-3.3
		0,5	معرفة تأثير المقاومة على معامل الجودة		المقدار المتغير هو U + التعليل	-3.4

تمرين 3 : (5,75 نقطة)						
الجزء الأول : (2,75 نقطة)		فصل الأيونين ^{35}CF و ^{37}CF				
مرجع السؤال في الإطار المرجعي						
	0,25			$a = \frac{e \cdot U_0}{d_0 \cdot m_1}$		-1.1-1
	0,25			الحركة مستقيمة متغيرة بانتظام		أ-
تطبيق القانون الثاني لنيوتن على دقيقة مشحونة لإثبات المعادلات الزمنية واستغلالها	0,25			البرهنة $v_1 = \sqrt{\frac{2e \cdot U_0}{m_1}}$		ب-
	0,25			$v_2 = v_1 \sqrt{\frac{m_1}{m_2}}$		-1.2
معرفة مميزات قوة لورنتز و قاعدة تحديد منحائها	0,25			منحى \vec{B} : نحو الأمام		-2.1-2
تطبيق القانون الثاني لنيوتن على دقيقة مشحونة في مجال مغناطيسي منتظم في حالة \vec{B} عمودية على \vec{v}_0	0,25			$B = \frac{U}{d} \sqrt{\frac{m_1}{2eU_0}}$ $B = 0,17 \text{ T}$		
معرفة و استغلال العلاقتين $E = U/d$ و $\vec{F} = q\vec{E}$	0,25			الانحراف نحو الأسفل		-2.2
معرفة مميزات قوة لورنتز	0,25			التعليل		

مرجع السؤال في الإطار المرجعي	نواس اللي		الجزء الثاني : (3 نقط)
تطبيق العلاقة الأساسية للديناميك في حالة الدوران لإثبات المعادلة التفاضلية لحركة نواس اللي	0,75	التوصل إلى $\ddot{\theta} + \frac{\ell^2 \cdot C_0}{J_{\Delta} \cdot z \cdot (\ell - z)} \cdot \theta = 0$	-1
معرفة و استغلال تعبير الدور الخاص لنواس اللي	0,5	$T_0 = 2\pi \sqrt{\frac{J_{\Delta} \cdot z \cdot (\ell - z)}{\ell^2 \cdot C_0}}$	-2
استغلال المعادلة التفاضلية	0,5 0,25	$\ddot{\theta} = -\left(\frac{2\pi}{T_0}\right)^2 \cdot \theta$ و $\ddot{\theta} = -40,7\theta$ $T_0 = 0,98 \text{ s}$	-3.1-3
معرفة واستغلال طاقة الوضع للي. معرفة واستغلال تعبير الطاقة الميكانيكية لنواس اللي	0,5	$E_m = \frac{1}{2} J_{\Delta} \cdot \dot{\theta}^2 + 2C_0 \cdot \theta^2$	-3.2.أ
استغلال انحفاظ الطاقة الميكانيكية لنواس اللي	0,25 0,25	بالنسبة لـ $\theta = \theta_m$: $E_m = 2C_0 \cdot \theta_m^2$ $\Leftrightarrow C_0 = \frac{E_m}{2 \cdot \theta_m^2}$ $C_0 = 3,2 \cdot 10^{-3} \text{ N.m.rad}^{-1}$	ب-