

تصحیح مادة الرياضيات

النقطة الممنوحة	الأجوبة المنتظرة	رقم السؤال	المكون
2,5	$126/41 < 4 < 4,05 < 4,0999 < 4,15 < \frac{13}{3} < 4,51$	1	الأعداد والحساب 16 نقطة
7	$(7865-836,04)+497,35=7028,96+497,35=7526,31$ (3 points) $376,85 \times 94 = 35423,9$ (2 points) $2451,6 \div 36 = 68,1$ (2 points)	2	
3	$\frac{7}{6} + \frac{5}{3} = \frac{17}{6}$ (1 points) $\frac{9}{2} - \frac{3}{8} = \frac{33}{8}$ (1 points) $\frac{17}{6} \times \frac{33}{8} = \frac{561}{48} = \frac{187}{16}$ (1 points) ملحوظة: يقبل أي عدد كسري يساوي $(\frac{748}{64}, \frac{374}{32}, \frac{18}{16})$	3	
3,5	عدد الإناث $35 \times 60\% = 21$ (ن1,5) عدد الذكور $35 - 21 = 14$ أو $35 \times 40\% = 14$ (ن2)	4	
3	يرسم المتعلم المثلث ABC المتساوي الساقين محترما القياسات المطلوبة. يرسم النقطة D مائلة A بالنسبة لـ (BC): الرباعي ABCD معين	5	الهندسة 11 نقطة
2	يعتبر الجواب صحيحا إذا تم الرسم السليم وبصفة كلية	6	
3	(1 points) عرض القطعة الأرضية $(126/2) - 36 = 27m$ (2 points) مساحة القطعة الأرضية $36 \times 27 = 972m^2$	7	
3	أ- مساحة شبه المنحرف: (ن1) $(5+8) \times 4 / 2 = 26 cm^2$ ب- مساحة القرص: (ن1) $2 \times 2 \times 3,14 = 12,56 cm^2$ ج- مساحة الجزء الملون: (ن1) $26 - 12,56 = 13,44 cm^2$	8	
7	A=73.54hm (1,5 points) B=18604.5 kg (1,5 points) C =830.84 (2 points) D = 6926 L (2 points)	9	القياس 13 نقطة
3	حجم الصهرج $S=(4,5 \times 4,5 \times 4,5)=91,125 m^3$ (ن1,5) سعة الصهرج $91,125 m^3 = 91125$ (ن1,5)	10	
3	أ- السرعة المتوسطة للسيارة : 1,5 ن $316 \div 4 = 79 km/h$ ب- المسافة التي ستقطعها السيارة في مدة 5h15mn : (ن1,5) $79 \times 5,5 = 434,5 km$	11	

الاسم الشخصي: ..... الاسم العائلي: ..... رقم الامتحان: .....	الامتحان الموحد الإقليمي لتبيل شهادة الدروس الابتدائية دورة يونيو 2016 مادة: الرياضيات مدة الإنجاز: ساعة و نصف	الجمهورية الجزائرية الديمقراطية الشعبية وزارة التربية والتعليم المديرية العامة للتربية والتعليم الأكاديمية الجهوية للتربية و التكوين جهة طنجة تطوان الحسيمة مديرية: العرائش
	النقطة: ..... $\frac{40}{40} = \frac{10}{10}$	

المجال الأول: الأعداد والحساب (16ن)

1. رتب الأعداد التالية ترتيباً تصاعدياً: (2.5ن)

$4.15$  ;  $4,0999$  ;  $\frac{126}{41}$  ;  $4.05$  ;  $4.51$  ;  $4$  ;  $\frac{13}{3}$

2. ضع و أجز العمليات التالية: (7ن)

$(7865 - 836.04) + 497.35 =$	$376.85 \times 94 =$	$2451.6 : 36 =$

$$\left(\frac{7}{6} + \frac{5}{3}\right) \times \left(\frac{9}{2} - \frac{3}{8}\right) =$$

3) احسب ما يلي: (3ن)

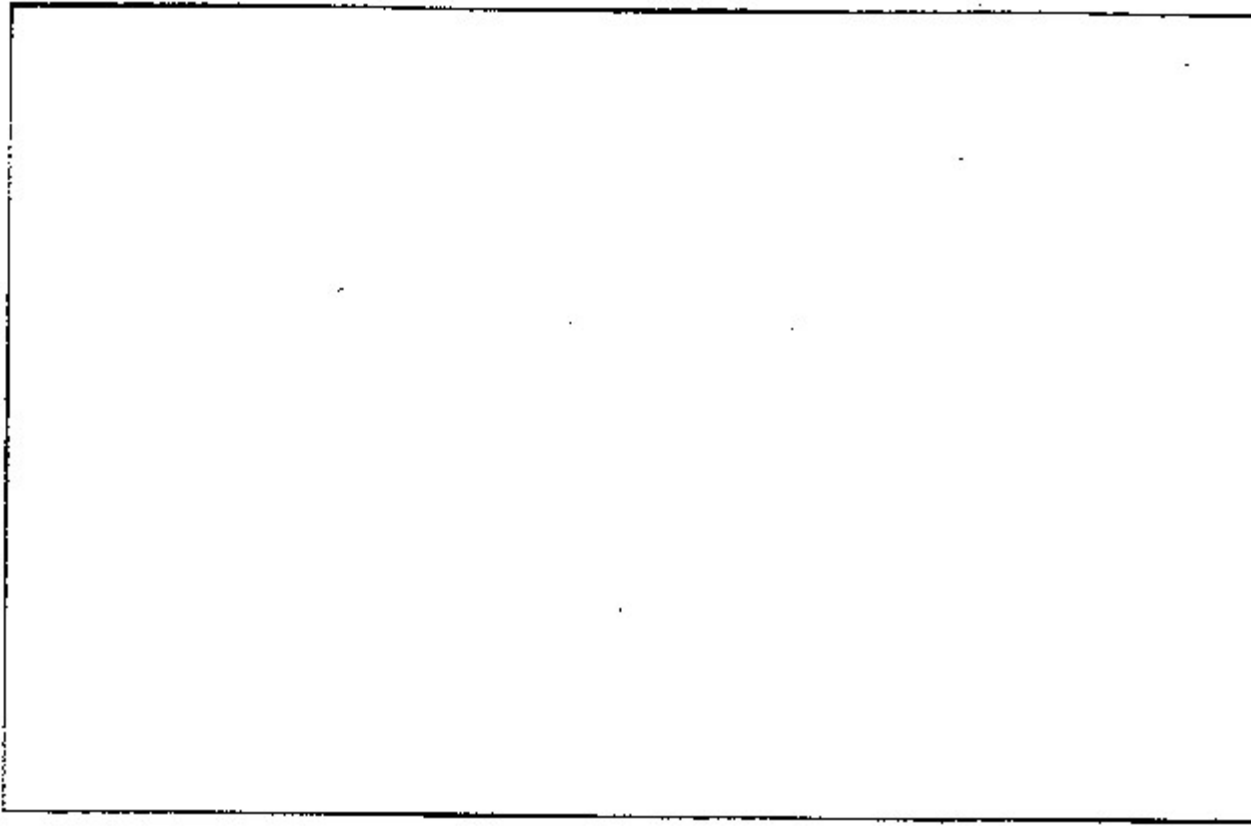
(4) مسألة: (3,5ن)

يتكون أحد أقسام مدرستك من 35 تلميذاً وتلميذة. إذا علمت أن نسبة الإناث تمثل 60% من مجموع متعلمي القسم ، فاحسب عدد الإناث وعدد الذكور.

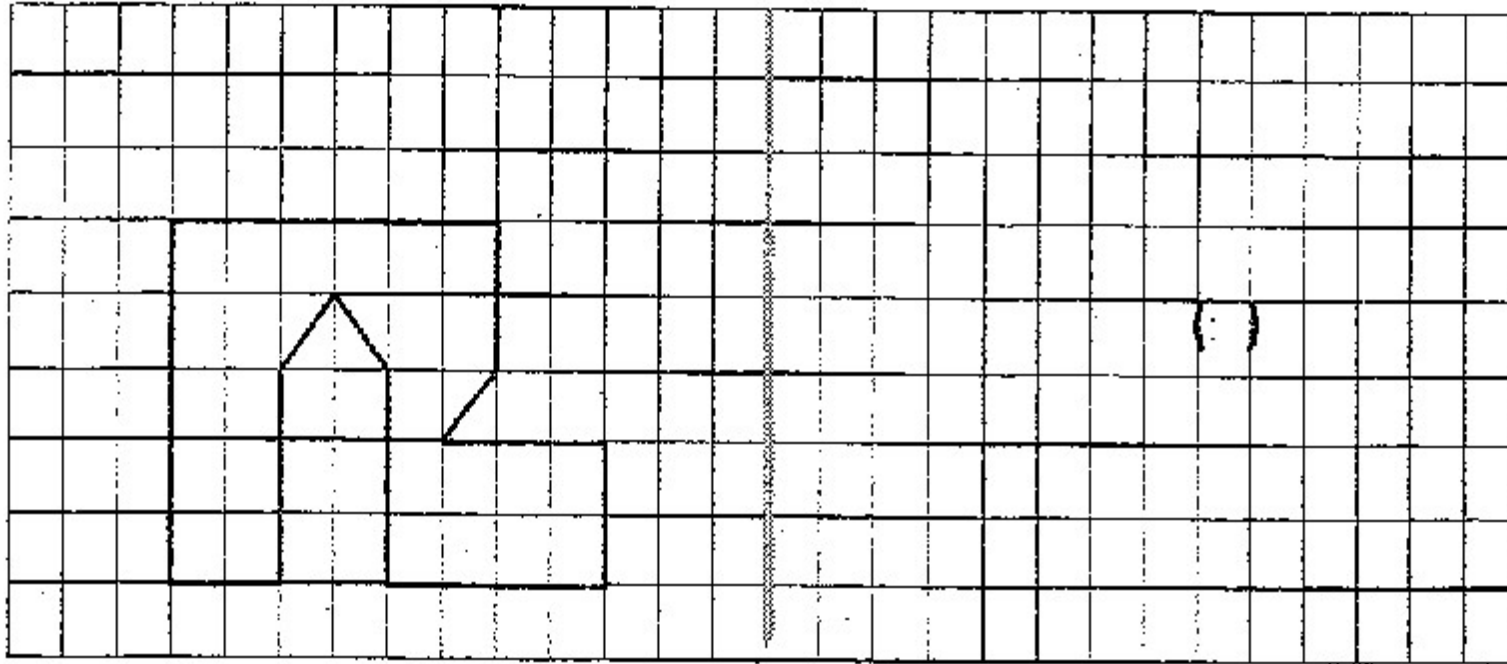
المجال الثاني: الهندسة (11ن)

(5) ارسم مثلثاً ABC متساوي الساقين بحيث  $AB=AC= 2,5 \text{ cm}$  و  $BC= 3\text{cm}$  (3ن)  
ارسم النقطة D ممائلة النقطة A بالنسبة ل (BC).

- ماهي طبيعة الرباعي ABCD ؟



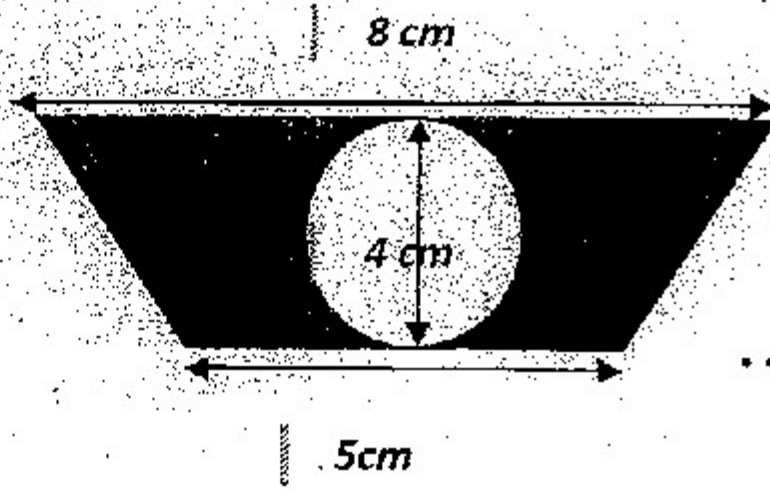
(D)



(6) ارسم ممائل الشكل بالنسبة لمحور التماثل (D) : (2ن)

(7) قطعة أرضية مستطيلة الشكل، محيطها 126 m ، إذا علمت أن طولها هو 36m فاحسب مساحة هذه القطعة: (3ن)

8) احسب مساحة الجزء الملون ( 3ن )



المجال الثالث: القياس: (13ن)

9) حول القياسات التالية إلى الوحدة المطلوبة: (7ن)

72hm 15,4 dam = .....hm •

18,6 t 45 hg = .....kg •

8,3 hm<sup>2</sup> 84 ca = .....a •

6,4 m<sup>3</sup> 52,6 dal = .....l •

10) صهرج ماء على شكل مكعب ، ارتفاعه 4.5m ، احسب سعة هذه الصهرج باللتر (1) : (3ن)

11) قطعت سيارة مسافة 316 Km في مدة 4h . (3ن)

أ- حدد السرعة المتوسطة للسيارة

ب- ما هي المسافة التي ستقطعها السيارة في مدة 5h30mn