

(3) حول إلى الوحدة المناسبة: (2 ن)

$$47\text{dam}^2 \ 12\text{hm}^2 = \dots\dots\dots\text{cm}^2$$

$$22\text{hm}^2 \ 2,7 \text{m}^2 = \dots\dots\dots \text{ha}$$

$$15\text{hl} \ 49\text{dal} = \dots\dots\dots\text{l}$$

$$7\text{t} \ 530\text{kg} = \dots\dots\dots \text{q}$$

(4) احسب مساحة مربع قياس ضلعه 10m (1 ن)

مساحة المربع هي:

(5) أتمم ملاً الجدول التالي: (2 ن)

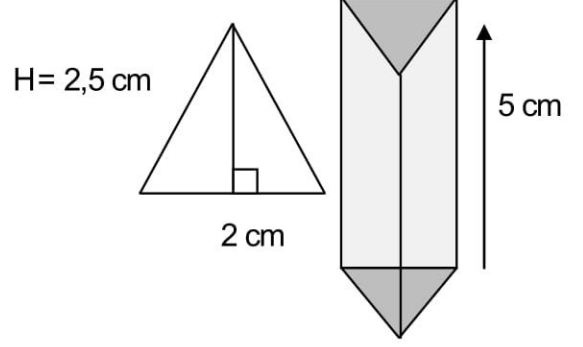
3800 dh	5000 dh	الرأسمال
7%	10 %	السعر
		الفائدة السنوية

مسائل و إنشاء هندسي (20 نقط)

هندسة (12 ن)

(1) أرسم دائرة (C) مركزها O، شعاعها $AO=3 \text{ cm}$ ، قطرها [BC]، لون بالأزرق القرص الذي حافته (C) (7 ن)

(2) أحسب المساحة الجانبية و الكلية: (3 ن)



.....

(3) لاحظ الشكل: (2 ن)



- كم من شبه منحرف بالشكل؟
- صنفها في الجدول التالي:

شبه منحرف قائم الزاوية	شبه منحرف متساوي الساقين	شبه منحرف
.....

مسألة (8 ن)

انطلقت حافلة من مدينة القصر الكبير وعلى متنها 47 راكبا من بينهم 19 امرأة. أكتب سؤالا مناسباً وأجب عليه؟ (4 ن)

تزن شاحنة فارغة 7.5t وتزن وهي محملة بالبضائع 8700 kg احسب كتلة البضائع ب kg (4 ن)

.....

.....

الرائز التشخيصي لمادة الرياضيات



المستوى
6

الوحدة المدرسية:

المستوى الدراسي: السادس ابتدائي

الاستاذ(ة):

الأكاديمية الجهوية:

المديرية الإقليمية:

المجموعة المدرسية:

رائز مادة الرياضيات

اسم المتعلم(ة):

العمليات الأربع (10 نقط)

$45681 - 5367$	$146788 + 819,36$	3246×35	$4268 \div 25$
.....
.....
.....
.....
.....
.....
.....
.....
.....
.....
.....
.....
.....
.....
.....
.....
.....
.....
.....
.....
.....

التحويلات و التمارين العددية (10 نقط)

(1) أكتب بالحروف: (1 ن)

56732 :

(2) رتب تصاعديا الأعداد التالية: (2 ن)

9,99 - 99 - 9,09 - 0,9 - 99,9 - 9 - 0,99 - 90,09

(1) أتمم الجدول: (2 ن)

34.265

الجزء الصحيح	الجزء	رقم عشراته	رقم	رقم وحداته	رقم أجزاء المئة	رقم أجزاء الألف
.....	265	2