

الصفحة
1 / 25

مدة الإنجاز: 3 ساعات

مباراة ولوج كليات الطب والصيدلة وكليتي طب  
الأسنان برسم السنة الجامعية 2021-2022  
يوليوز 2021  
الصيغة العربية للاختبار

## تعليمات

### ملاحظات وتوجيهات هامة

1. يتكون اختبار المباراة من أربع مكونات، وتحدد مدة إنجازها الإجمالية في 3 ساعات؛
2. لكل سؤال خمسة أجوبة مقترحة (A-B-C-D-E) واحدة منها فقط صحيحة؛
3. تخصص ورقة واحدة للإجابة خاصة بكل مترشح (ة) لا يتم تغييرها؛
4. تتم الإجابة في الخانة المقابلة للإجابة الصحيحة بورقة الإجابة (Feuille Réponse)، وذلك من خلال وضع علامة X على الشكل التالي:  أو تظليلها كما يلي:  باستعمال قلم الحبر الجاف (أزرق أو أسود)؛
5. لا يسمح باستعمال الآلة الحاسبة؛
6. لا يسمح باستعمال المبيض (Blanco) في ورقة الإجابة (Feuille Réponse)؛
7. تعتبر أي نقطة أقل من 5/20 في مكون واحد من المكونات الأربعة لاختبار المباراة نقطة موجبة للإقصاء؛
8. كل جواب خاطئ على أي سؤال من أسئلة الاختبار ينقط بصفر.

### مكونات الاختبار:

9. يتضمن اختبار المباراة 80 سؤالاً من صنف الاختيار من متعدد (QCM) موزعة على المكونات الأربعة للاختبار كما يلي:
  - المكون 1: علوم الحياة: من السؤال Q1 إلى السؤال Q20؛
  - المكون 2: الفيزياء: من السؤال Q21 إلى السؤال Q40؛
  - المكون 3: الكيمياء: من السؤال Q41 إلى السؤال Q60؛
  - المكون 4: الرياضيات: من السؤال Q61 إلى السؤال Q80.

### التنقيط:

10. يتم تنقيط كل سؤال من أسئلة كل مكون من مكونات الاختبار وفق وزن يتراوح بين نقطة واحدة وثلاث نقط.

# المكون الأول: علوم الحياة

## المعامل : 1

Q1	نواتج انحلال الكليكوز هي:
A	ATP وحمض البيروفيك و $\text{NADH, H}^+$ ؛
B	ATP وحمض البيروفيك وثنائي أوكسيد الكربون؛
C	ثنائي أوكسيد الكربون وحمض البيروفيك و $\text{NADH, H}^+$ ؛
D	ثنائي أوكسيد الكربون والأستيل كوانزيم A وحمض البيروفيك؛
E	ATP والأستيل كوانزيم A وحمض البيروفيك.

Q2	في مستوى العضلة المخططة الهيكلية:
A	تُمكنُ التروبونين من ارتباط الأكتين بالميوزين؛
B	تبقى التروبونين مرتبطة بالتروبوميوزين خلال دورة التقلص العضلي؛
C	للتروبونين تآلف ضعيف مع أيونات الكالسيوم؛
D	التروبونين هي جزء الأكتين الذي يتحد مع الميوزين؛
E	تُحجَبُ التروبونين مواقع ارتباط الميوزين بالأكتين.

Q3	النسخ الجزيئي لـ ADN:
A	ثنائي الاتجاه ويتم من 5' نحو 3' ومن 3' نحو 5' ويسمح بتركيب لوليين مضادَي التوازي بالنسبة للوليين الأوبيين؛
B	أحادي الاتجاه ويتم من 5' نحو 3' ويسمح بتركيب لوليين موازيين للوليين الأوبيين؛
C	ثنائي الاتجاه ويتم من 5' نحو 3' ويسمح بتركيب لوليين مضادَي التوازي بالنسبة للوليين الأوبيين؛
D	أحادي الاتجاه و يتم من 5' نحو 3' ويسمح بتركيب لوليين مضادَي التوازي بالنسبة للوليين الأوبيين؛
E	أحادي الاتجاه و يتم من 3' نحو 5' ويسمح بتركيب لوليين مضادَي التوازي بالنسبة للوليين الأوبيين.

Q4	يتميز ARN عن ADN:
A	بوجود الريبوز وقاعدة أزوتية مختلفة؛
B	بوجود الريبوز وقاعدتين أزوتيتين مختلفتين؛
C	بوجود الريبوز ناقص الأوكسجين وأربع قواعد أزوتية مختلفة؛
D	بوجود الريبوز وعدة قواعد أزوتية مختلفة؛
E	بوجود الريبوز ناقص الأوكسجين والقاعدة الأزوتية أوراسيل.

Q5	بالنسبة للترجمة:
A	يتم تركيب ARN وفق المنحى 3' نحو 5' ويتوقف في مستوى وحدة رمزية قف؛
B	ترتبط جزيئة ARN بعدة ريبوزومات في آن واحد وتتم عملية الترجمة وفق المنحى 5' نحو 3'؛
C	ترتبط جزيئة ARN بريبوزوم واحد في آن واحد وتتم عملية الترجمة وفق المنحى 5' نحو 3'؛
D	يمكن لترجمة ADN أن تبدأ في نواة الخلية ذات النواة الحقيقية وتنتهي دائما في السيتوبلازم؛
E	تتم ترجمة ADN دائما في سيتوبلازم الخلية ذات النواة الحقيقية وتتوقف في مستوى وحدة رمزية قف.

Q6	فيما يخص الهجونة الأحادية والهجونة الثنائية:
A	يستدعي التزاوج، في حالة الهجونة الأحادية، أبا واحدا بينما يستدعي التزاوج في حالة الهجونة الثنائية أبوين؛
B	يعطي التزاوج، في حالة الهجونة الأحادية، خلفا واحدا بينما يعطي التزاوج في حالة الهجونة الثنائية خلفين؛
C	يستدعي التزاوج، في حالة الهجونة الأحادية، متعضيات تختلف في صفة واحدة، بينما يستدعي التزاوج في حالة الهجونة الثنائية متعضيات تختلف في صفتين؛
D	يُنَجَز التزاوج في حالة الهجونة الأحادية مرة واحدة بينما يُنَجَز التزاوج في حالة الهجونة الثنائية مرتين؛
E	يُعطي التزاوج في حالة الهجونة الأحادية خلفا بالنسب التالية 1:3:3:9 بينما يعطي التزاوج في حالة الهجونة الثنائية خلفا بالنسب التالية 1:3.

Q7	كان من الضروري أن يدرس، ماندل في تجارب التوالد، بالإضافة للجيل الأول $F_1$ الجيل الثاني $F_2$ لأن:
A	عدد الأفراد المحصل عليها في الجيل $F_1$ قليل مما يُصَعِّب الدراسة الإحصائية؛
B	الصفات الأبوية غير الملاحظة في الجيل $F_1$ تظهر في الجيل $F_2$ مما يبرز أن العوامل الوراثية لم تختفي في الجيل $F_1$ ؛
C	دراسة الخلف $F_1$ مَكَّنُهُ من اكتشاف قانون نقاوة الأمشاج وليس قانون الافتراق المستقل للحليلات؛
D	المظاهر السائدة تمت ملاحظتها في الجيل $F_2$ وليس في الجيل $F_1$ ؛
E	دراسة الخلف $F_1$ مَكَّنُهُ من اكتشاف قانون نقاوة الأمشاج وليس قانون تجانس الهجناء.

Q8	التفسير الأكثر احتمالا لارتفاع نسبة العبور الصبغي بين مورثتين هو:
A	تتواجد المورثتان على صبغيات مختلفة؛
B	تتواجد المورثتان معا قرب الجزيء المركزي؛
C	المورثتان مرتبطتان بالجنس؛
D	ترمز المورثتان لنفس البروتين؛
E	المورثتان متباعدتان عن بعضهما البعض على نفس الصبغي.

Q9	ينقل رجل حليلا مرتبطا بالصبغي الجنسي X:
A	لجميع أبنائه وبناته؛
B	لنصف بناته؛
C	لجميع أبنائه الذكور؛
D	لنصف أبنائه الذكور؛
E	لجميع بناته.

Q10	مبادئ توازن Hardy Weinberg هي :
A	ساكنة صغيرة القد، تزاوج عشوائي، غياب الانتقاء، غياب الهجرة، غياب الطفرات؛
B	ساكنة كبيرة القد، تزاوج عشوائي، غياب الانتقاء، غياب الهجرة، غياب الطفرات؛
C	ساكنة كبيرة القد، تزاوج عشوائي، أفضلية العيش لمختلفي الاقتران، غياب الهجرة، غياب الطفرات؛
D	ساكنة صغيرة القد، تزاوج بين الأفراد المتشابهين، غياب الانتقاء، غياب الهجرة، غياب الطفرات؛
E	ساكنة كبيرة القد، تزاوج عشوائي، غياب الانتقاء، هجرة قادمة من ساكنات أخرى، غياب الطفرات.

يقدم الجدول التالي خصائص ثلاثة أنواع من الألياف العضلية:				Q11
النوع I	النوع IIa	النوع IIb	الخصائص	
مهمة	متوسطة	ضعيفة	القدرة المؤكسدة	
ضعيفة	متوسطة	مهمة	قدرة انحلال الكليكويز	
كبيرة	متوسطة	ضعيفة	كثافة الشعيرات الدموية	
ضعيف	متوسط	كبير	قطر الليف	
ضعيفة	متوسطة	كبيرة	القوة المبذولة	
الألياف العضلية الأكثر تكيفا مع المجهودات البدنية الطويلة المدّة هي:				
الألياف من النوع I لاحتوائها على عدد قليل من الشعيرات الدموية ولقدرتها الحي لا هوائية المهمة مقارنة بالألياف من نوع IIb؛				A
الألياف من النوع IIb لاحتوائها على عدد قليل من الشعيرات الدموية ولقدرتها الحي لا هوائية الضعيفة مقارنة بالألياف من نوع I؛				B
الألياف من النوع IIb لاحتوائها على عدد كبير من الشعيرات الدموية ولقدرتها الحي هوائية المرتفعة مقارنة بالألياف من نوع IIa؛				C
الألياف من النوع IIa لاحتوائها على عدد قليل من الشعيرات الدموية مقارنة بالألياف من نوع I ولقدرتها الحي لا هوائية الضعيفة مقارنة بالألياف من نوع IIb؛				D
الألياف من النوع I لاحتوائها على عدد كبير من الشعيرات الدموية ولقدرتها الحي هوائية المهمة مقارنة بالألياف من نوع IIb.				E

متتالية ARNm المستنسخة انطلاقا من متتالية ADN		Q12
5'-G-T-T-C-G-T-T-G-A-3' (لولب منسوخ) هي :		
ARNm : 5'-A-C-U-G-C-A-C-A-A-3'		A
ARNm : 5'-T-C-A-A-C-G-A-A-C-3'		B
ARNm : 5'-C-A-A-G-C-A-A-C-U-3'		C
ARNm : 5'-U-C-A-A-C-G-A-A-C-3'		D
ARNm : 5'-A-A-C-A-C-G-U-C-A-3'		E

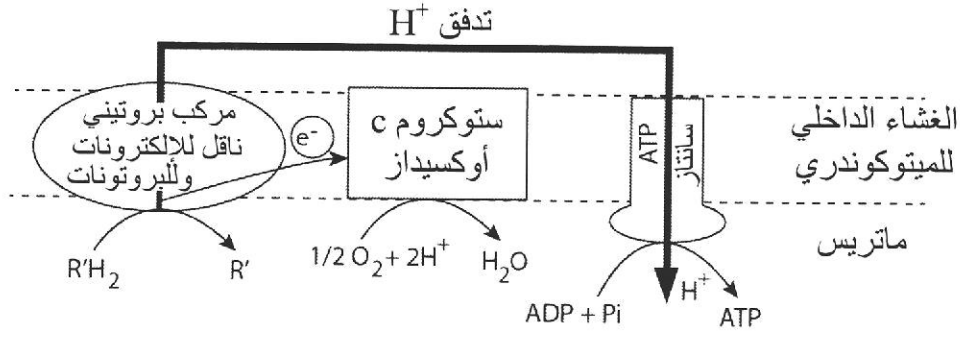
نعتبر حيوانا يتوالد جنسيا ويتوفر على مورثتين مستقلتين، الأولى تتحكم في شكل الرأس (H) والثانية تتحكم في طول الذنب (T). نمطه الوراثي هو (H/h , T/t).		Q13
من بين الأنماط الوراثية التالية، ما هو النمط الوراثي الممكن في أحد أمشاج هذا الحيوان؟		
(H/ , T/)		A
(H/ , h/)		B
(H/ , h/ , T/ , t/)		C
(T/)		D
(t/ , t/)		E

في حالة مورثتين مستقلتين، نزاوج سلالتين من نبات الجليان، الأولى تتوفر على أزهار محورية حمراء والثانية تتوفر على أزهار نهائية بيضاء. كل أفراد الجيل F <sub>1</sub> لهم أزهار محورية حمراء.		Q14
من بين 64 فردا المكونة للجيل F <sub>2</sub> ما هو عدد النباتات ذات أزهار نهائية حمراء؟		
4		A
8		B
12		C
24		D
36		E

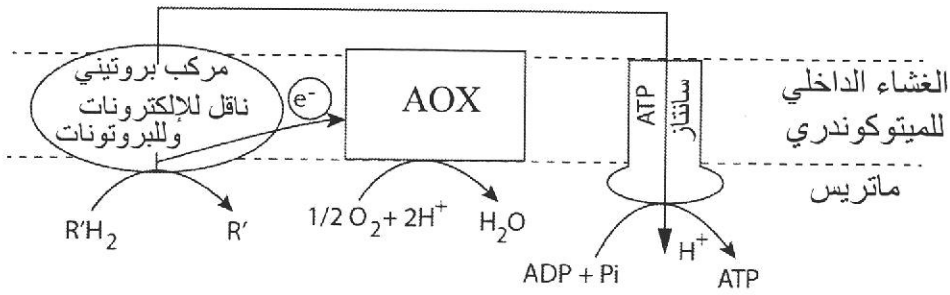
تستطيع بعض النباتات العيش في مناطق باردة جدا. لتفسير هذه الظاهرة نقترح الوثيقتين التاليتين:

الوثيقة 1: سلسلتان تنفسيتان عند بعض النباتات. السيتوكروم c أوكسيداز (CCO) والأوكسيداز التناوبي (AOX) هي مستقبلات للإلكترونات في مستوى السلسلة التنفسية تتدخل في اختزال ثنائي الأوكسجين ليعطي جزيئة الماء.

سلسلة تنفسية ذات سيتوكروم c أوكسيداز



سلسلة تنفسية ذات أوكسيداز تناوبي



ملحوظة: يتناسب سُمْكُ السهم مع شدة تدفق البروتونات ( $H^+$ )

الوثيقة 2: مزاجية طاقة لسلسلتين تنفسيتين مختلفتين.

نوع السلسلة التنفسية	إنتاج الطاقة في شكل ATP	إنتاج الطاقة في شكل حرارة
سلسلة تنفسية مع تعبير السيتوكروم c أوكسيداز (CCO)	+++++	ضعيف
سلسلة تنفسية مع تعبير الأوكسيداز التناوبي (AOX)	+	مهم

لمقاومة البرودة الشديدة يتم تعبير:

A AOX فتنْتِجُ النبتة كمية أقل من ADP + Pi وكمية كبيرة من الماء؛

B CCO فتنْتِجُ النبتة كمية أقل من ADP + Pi وكمية قليلة من الماء؛

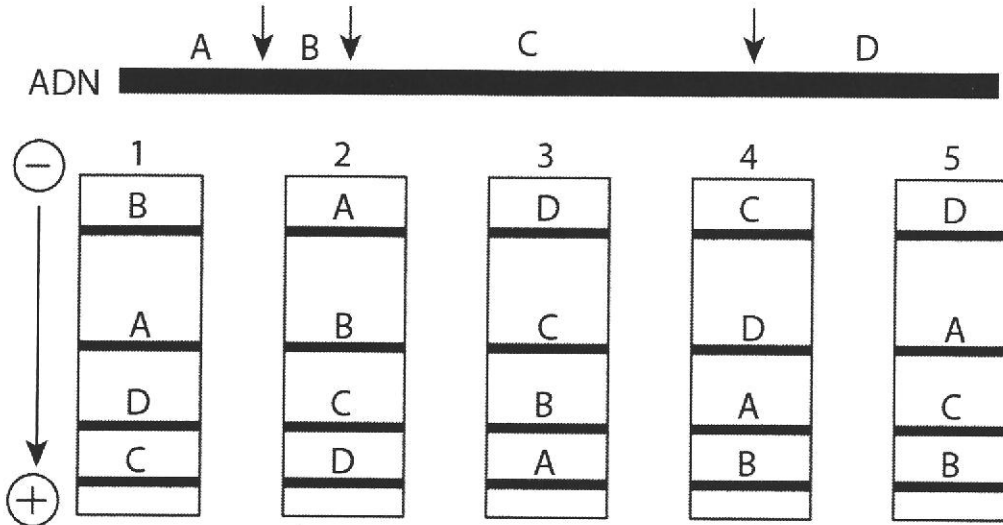
C AOX فتصْبِحُ ATP سانتاز أقل نشاطا؛

D CCO فتصْبِحُ ATP سانتاز أكثر نشاطا؛

E AOX فتصْبِحُ ATP سانتاز أكثر نشاطا مع ارتفاع في إنتاج الحرارة.

Q15

ينتج عن هضم جزيئة ADN بواسطة أنزيم الفصل أربع قطع A و B و C و D مختلفة القدر. تؤدي تقنية الهجرة الكهربائية إلى الحصول على أحد الأشكال المرقمة من 1 إلى 5. (↓: موقع القطع)



الشكل الذي سيُنتج عن عزل هذه القطع باعتماد تقنية الهجرة الكهربائية هو:

Q16

الشكل 1	A
الشكل 2	B
الشكل 3	C
الشكل 4	D
الشكل 5	E

يتحكم في تحديد الجنس عند الطيور زوج الصبغي ZW. يتوفر الذكور على صبغيين ZZ وتتوفر الإناث على صبغيين ZW. يُمكن في بعض الحالات، عند الحمام، أن يتواجد على الصبغي Z حليل متنح يؤدي لموت الأجنة. في حالة تزاوج ذكر مختلف الاقتران حامل للحليل المميت بأنثى عادية سنحصل على خلف حسب التوزيع الآتي:

Q17

نسبة الذكور ضعف نسبة الإناث؛	A
نسبة الإناث ضعف نسبة الذكور؛	B
نسبة الإناث تساوي نسبة الذكور؛	C
نسبة الإناث تساوي أربعة أضعاف نسبة الذكور؛	D
نسبة الذكور تساوي ثلاثة أضعاف نسبة الإناث.	E

مكننت نتائج التزاوجات الاختبارية من تحديد نسب العبور التالية بين أربع مورثات:

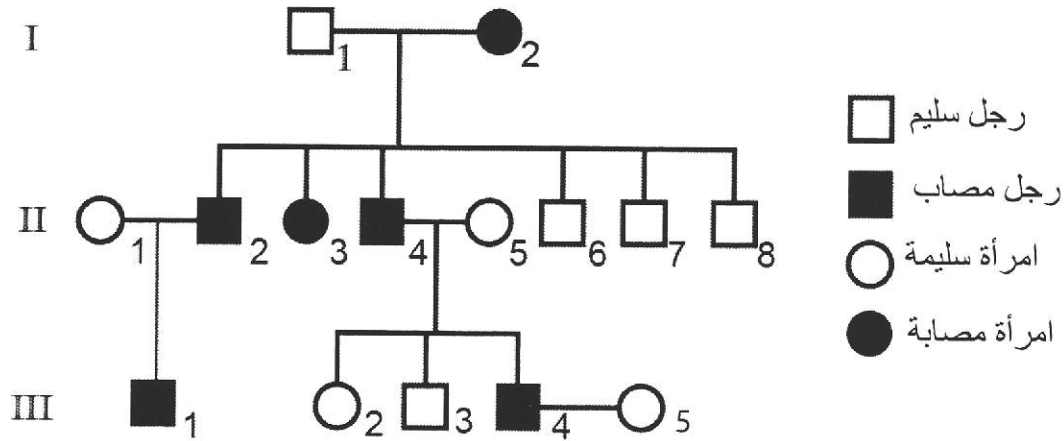
- بين المورثتين B و C هو 5%؛
- بين المورثتين B و A هو 30%؛
- بين المورثتين A و D هو 15%؛
- بين المورثتين C و A هو 25%؛
- بين المورثتين C و D هو 40%.

Q18

من بين الاقتراحات التالية ما هو الاقتراح الذي يمثل التوضع النسبي للمورثات الأربع على الصبغي؟

ABCD	A
ADCB	B
CABD	C
BCAD	D
DBAC	E

تقدم شجرة النسب أسفله عائلة بعض أفرادها يعانون من شذوذ في بنية جلد الرأس " شعر صوفي " .  
علما أن الفرد I-1 متشابه الاقتران.



Q19

بالاعتماد على شجرة النسب، يمكن أن نستنتج أن :

A	احتمال إنجاب الزوج ( III-5 ،III-4 ) لفرد بشعر صوفي هو 0% واحتمال أن يكون الفرد III-1 بنمط وراثي Ww هو 100%؛
B	احتمال إنجاب الزوج ( III-5 ،III-4 ) لفرد بشعر صوفي هو 25 % واحتمال أن يكون الفرد III-1 بنمط وراثي WW هو 0%؛
C	احتمال إنجاب الزوج ( III-5 ،III-4 ) لفرد بشعر صوفي هو 25 % واحتمال أن يكون الفرد III-1 بنمط وراثي Ww هو 75%؛
D	احتمال إنجاب الزوج ( III-5 ،III-4 ) لفرد بشعر صوفي هو 50% واحتمال أن يكون الفرد III-1 بنمط وراثي Ww هو 100%؛
E	احتمال إنجاب الزوج ( III-5 ،III-4 ) لفرد بشعر صوفي هو 50% واحتمال أن يكون الفرد III-1 بنمط وراثي WW هو 50%.

في ساكنة خاضعة لتوازن Hardy-Weinberg، تردد حليل متنح بالنسبة لصفة وراثية معينة هو

0,20 Q20

نسبة الأفراد الذين يتميزون بالصفة السائدة في الجيل الموالي هي:

8%	A
16%	B
32%	C
64%	D
96%	E



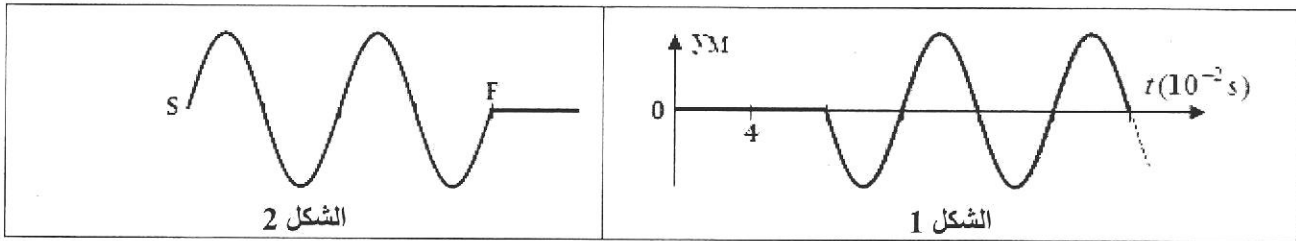
**المكون 2 : الفيزياء**  
**المعامل : 1**

## المعامل : 1

## المكون : 2 : الفيزياء

## انتشار موجة طول حبل: (5 نقط)

تعمل صفيحة أفقية، مثبتة عند الطرف  $S$  لحبل مرن على إحداث موجة متوالية جيبيية تنتشر بسرعة  $v$ . تبدأ حركة  $S$  عند اللحظة  $t_0 = 0$ . يمثل الشكلان (1) و (2) أسفله، استطالة نقطة  $M$  من الحبل، توجد على مسافة  $d$  من  $S$ ، ومظهر الحبل عند اللحظة  $t_1 = 0,16s$ . يوجد مطلع الموجة عند اللحظة  $t_1$  على المسافة  $SF = 80 \text{ cm}$  من  $S$ .



Q21. قيمتا طول الموجة وسرعة انتشار الموجة طول الحبل هما:

A	$\lambda = 0,40 \text{ m}$ $v = 0,25 \text{ m.s}^{-1}$	B	$\lambda = 0,08 \text{ m}$ $v = 0,80 \text{ m.s}^{-1}$	C	$\lambda = 0,40 \text{ m}$ $v = 2,5 \text{ m.s}^{-1}$	D	$\lambda = 0,40 \text{ m}$ $v = 5,0 \text{ m.s}^{-1}$	E	$\lambda = 0,80 \text{ m}$ $v = 10 \text{ m.s}^{-1}$
---	---	---	---	---	--	---	--	---	---

Q22. قيمة المسافة  $SM$  هي:

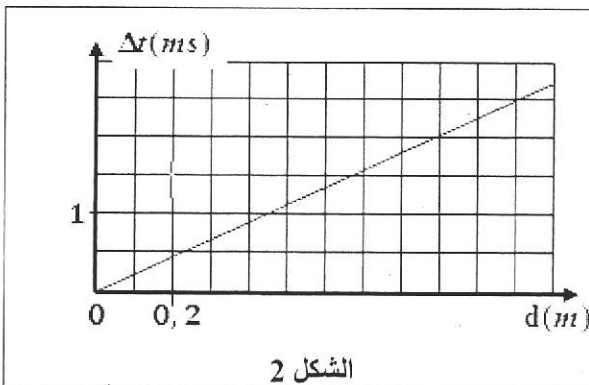
A	$d = 0,20 \text{ m}$	B	$d = 0,40 \text{ m}$	C	$d = 0,60 \text{ m}$	D	$d = 0,80 \text{ m}$	E	$d = 1,2 \text{ m}$
---	----------------------	---	----------------------	---	----------------------	---	----------------------	---	---------------------

Q23. استطالة النقطة  $M$  من الحبل بالنسبة للمنبع  $S$  هي:

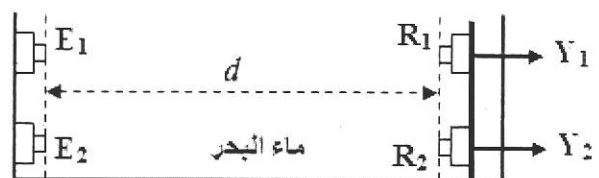
A	$y_M(t) = y_S(t - 0,04)$	B	$y_M(t) = y_S(t - 0,08)$	C	$y_M(t) = y_S(t - 0,05)$
D	$y_M(t) = y_S(t - 0,8)$	E	$y_M(t) = y_S(t - 0,4)$		

## سلوك الموجات فوق الصوتية في وسطين مختلفين: (5 نقط)

يبعث مجسان  $E_1$  و  $E_2$ ، عند نفس اللحظة، موجات فوق صوتية لها نفس التردد على التوالي في الهواء وفي ماء البحر (الشكل 1). يلتقط اللاقط  $R_1$  الموجات المنتشرة في الهواء، ويلتقط اللاقط  $R_2$  الموجات المنتشرة في ماء البحر. ليكن  $\Delta t$  التأخر الزمني للموجات المستقبلية من طرف  $R_1$  بالنسبة لتلك المستقبلية من طرف  $R_2$  وذلك بالنسبة لمسافة  $d$ . يمثل منحنى الشكل (2)، تغيرات  $\Delta t$  بدلالة  $d$ . ترمز  $V_o$  لسرعة انتشار الموجات فوق الصوتية في الهواء و  $V_e$  لسرعة انتشار الموجات فوق الصوتية في ماء البحر.



الشكل 2



الشكل 1

$$14,92 \times 67 = 10^3 \quad ; \quad 11 \times 2,27 = 25 \quad ; \quad \frac{1}{34} = 2,94 \cdot 10^{-2} \quad ; \quad V_a = 340 \text{ m.s}^{-1}$$

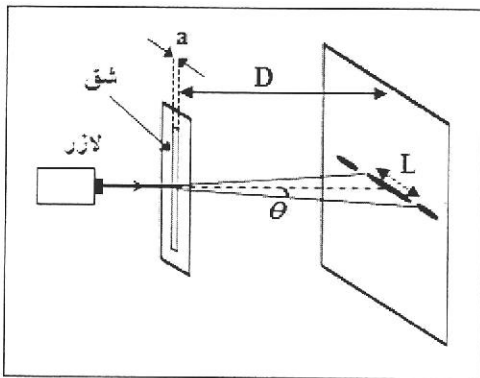
Q24. تعبير التأخر الزمني  $\Delta t$  هو:

A	$\Delta t = d \cdot \left( \frac{1}{V_a} - \frac{1}{V_e} \right)$	B	$\Delta t = d \cdot \left( \frac{1}{V_e} + \frac{1}{V_a} \right)$	C	$\Delta t = d \cdot (V_e - V_a)$
D	$\Delta t = d \cdot (V_e + V_a)$	E	$\Delta t = 2d \cdot \left( \frac{1}{V_a} - \frac{1}{V_e} \right)$		

Q25. قيمة سرعة انتشار الموجات فوق الصوتية في ماء البحر هي:

A	$V_e = 670 \text{ m.s}^{-1}$	B	$V_e = 1210 \text{ m.s}^{-1}$	C	$V_e = 1340 \text{ m.s}^{-1}$	D	$V_e = 1492 \text{ m.s}^{-1}$	E	$V_e = 1767 \text{ m.s}^{-1}$
---	------------------------------	---	-------------------------------	---	-------------------------------	---	-------------------------------	---	-------------------------------

حيود الضوء بواسطة شق: (4 نقط)



نضيء شقا عرضه  $a$  بواسطة ضوء أحادي اللون تردده  $N$  منبعث من جهاز لآزر. يشاهد شكل الحيود على شاشة توجد على مسافة  $D$  من الشق. يرمز  $L$  لعرض البقعة المركزية.

• نحصل بواسطة لآزر يعطي ضوء أخضرا تردده  $N_v = 5,36 \cdot 10^{14} \text{ Hz}$  على بقعة مركزية عرضها  $L_v = 8,6 \text{ mm}$ .

• نحصل بواسطة لآزر يعطي ضوء أحمر تردده  $N_r = 4,74 \cdot 10^{14} \text{ Hz}$  على بقعة مركزية عرضها  $L_r$ .

$$\frac{268}{237} = 1,13 \quad ; \quad \tan \theta \approx \theta (\text{rad})$$

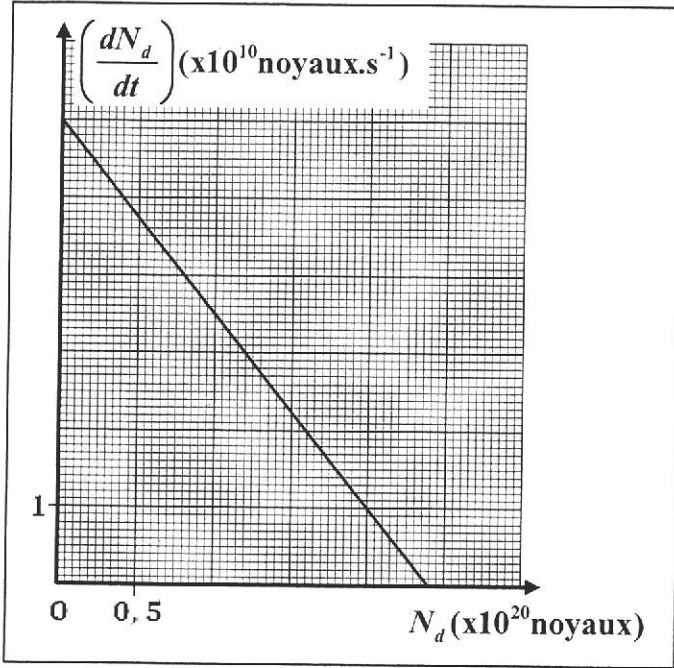
Q26. قيمة عرض البقعة المركزية المحصلة باستعمال الضوء الأحمر هي:

A	$L_r = 10 \text{ mm}$	B	$L_r = 9,7 \text{ mm}$	C	$L_r = 8,2 \text{ mm}$	D	$L_r = 7,7 \text{ mm}$	E	$L_r = 6,8 \text{ mm}$
---	-----------------------	---	------------------------	---	------------------------	---	------------------------	---	------------------------

Q27. الفرق الزاوي للضوء الأحمر والفرق الزاوي للضوء الأخضر يرتبطان بالعلاقة:

A	$\theta_r = 1,13 \cdot \theta_v$	B	$\theta_r = 0,88 \cdot \theta_v$	C	$\theta_r = 11,3 \cdot \theta_v$	D	$\theta_r = 1,90 \cdot \theta_v$	E	$\theta_r = 2,26 \cdot \theta_v$
---	----------------------------------	---	----------------------------------	---	----------------------------------	---	----------------------------------	---	----------------------------------

النشاط الإشعاعي للبلوتونيوم : (8 نقط)



البلوتونيوم  $^{238}_{94}\text{Pu}$  إشعاعي النشاط  $\alpha$ .

تحتوي عينة من البلوتونيوم عند اللحظة  $t_0 = 0$  على  $N_0$  نوى من

البلوتونيوم  $^{238}_{94}\text{Pu}$ .

يرمز  $N_d$  لعدد نوى البلوتونيوم  $^{238}_{94}\text{Pu}$  المتفتتة عند لحظة  $t$ .

يمثل المنحنى جانبه تغيرات  $\left(\frac{dN_d}{dt}\right)$  بدلالة  $N_d$ .

معطى:  $\ln 2 \approx 0,7$

Q28. النواة المتولدة عن تفتت البلوتونيوم  $^{238}_{94}\text{Pu}$  هي:

A	$^{234}_{92}\text{U}$	B	$^{235}_{92}\text{U}$	C	$^{238}_{92}\text{U}$	D	$^{238}_{93}\text{Np}$	E	$^{238}_{95}\text{Am}$
---	-----------------------	---	-----------------------	---	-----------------------	---	------------------------	---	------------------------

Q29. قيمة الثابتة الإشعاعية للبلوتونيوم  $^{238}_{94}\text{Pu}$  هي:

A	$\lambda = 4,0.10^{-10} \text{ s}^{-1}$	B	$\lambda = 2,5.10^{-10} \text{ s}^{-1}$	C	$\lambda = 3,2.10^{-10} \text{ s}^{-1}$
D	$\lambda = 2,5.10^{-11} \text{ s}^{-1}$	E	$\lambda = 4,2.10^{-11} \text{ s}^{-1}$		

Q30. قيمة عدد نوى البلوتونيوم الموجودة في العينة عند اللحظة  $t_0 = 0$  هي:

A	$N_0 = 6,2.10^{18}$	B	$N_0 = 2,4.10^{18}$	C	$N_0 = 3,0.10^{20}$	D	$N_0 = 2,4.10^{20}$	E	$N_0 = 6,2.10^{20}$
---	---------------------	---	---------------------	---	---------------------	---	---------------------	---	---------------------

Q31. المدة الزمنية اللازمة لتفتت نصف نوى البلوتونيوم  $^{238}_{94}\text{Pu}$  للعينة هي:

A	$1,2.10^{10} \text{ s}$	B	$5,2.10^{10} \text{ s}$	C	$4,2.10^{10} \text{ s}$	D	$5,5.10^9 \text{ s}$	E	$2,8.10^9 \text{ s}$
---	-------------------------	---	-------------------------	---	-------------------------	---	----------------------	---	----------------------

التصوير الومضي لغدة درقية: (3 نقط)

خلال عملية التصوير الومضي لغدة درقية، نحقن عند اللحظة  $t_0 = 0$  مريضا بعينة من اليود 123 نشاطها الإشعاعي  $7\text{MBq}$ . يتوزع اليود 123 بنسبة 30% في الغدة الدرقية وبنسبة 70% في باقي الجسم. نهمل زمن تثبيت النوى في الغدة الدرقية. ليكن  $a_0$  النشاط الإشعاعي في الغدة الدرقية عند  $t_0 = 0$ .

معطيات:  $e^{-13,8} = 2^{-20} = 10^{-6}$  ؛  $\ln 2 = 0,69$

Q32. تعبير عدد نوى اليود 123 الموجودة في الغدة الدرقية عند اللحظة  $t = t_{1/2}$  هو:

A	$N = \frac{2.a_0.t_{1/2}}{\ln 2}$	B	$N = \frac{a_0.t_{1/2}}{\ln 2}$	C	$N = \frac{a_0.t_{1/2}}{2.\ln 2}$	D	$N = \frac{a_0}{2.\ln 2}$	E	$N = \frac{t_{1/2}}{2.\ln 2}$
---	-----------------------------------	---	---------------------------------	---	-----------------------------------	---	---------------------------	---	-------------------------------

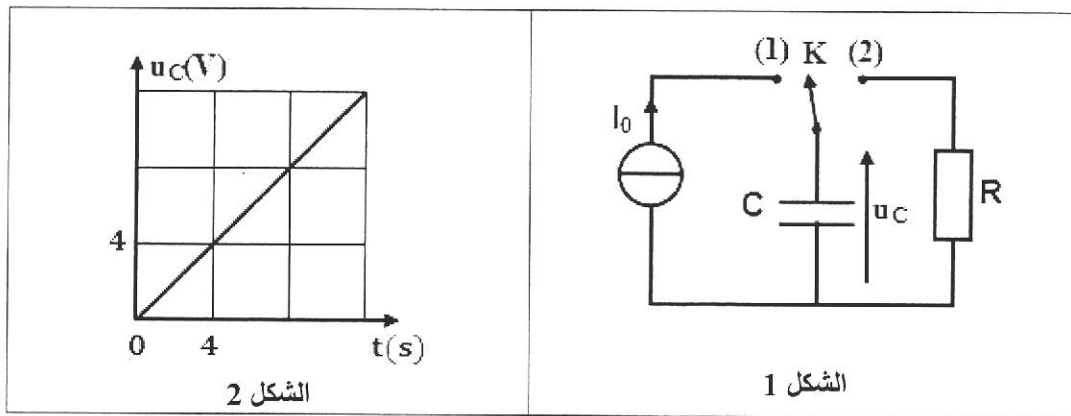
Q33. نعتبر أن نشاط عينة مشعة يصبح مهملًا (عينة غير نشيطة) بعد مدة تساوي 20 مرة عمر النصف. بعد الحقن، تكون قيمة نشاط العينة عندما تصبح غير نشيطة هي:

A	$a = 5,6 Bq$	B	$a = 1,4 Bq$	C	$a = 3,4 Bq$
D	$a = 4,1 Bq$	E	$a = 2,1 Bq$		

### شحن وتفريغ مكثف: (9 نقط)

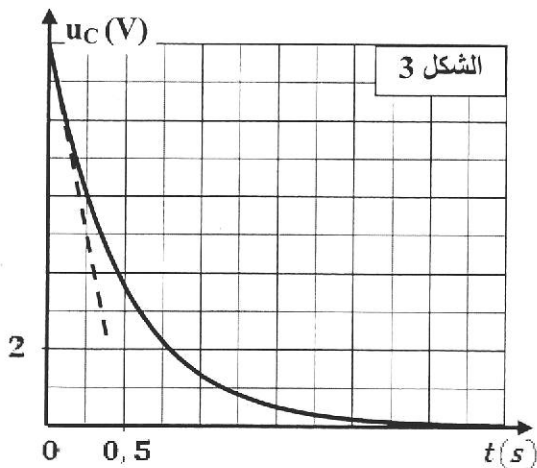
نعتبر التركيب الممثل في الشكل (1). نضع عند اللحظة  $t_0 = 0$  قاطع التيار  $K$  في الموضع (1). يعطي منحنى الشكل (2) تطور التوتر  $u_C(t)$  بين مربطي المكثف.

معطى:  $I_0 = 0,5 mA$



Q34. قيمة سعة المكثف هي:

A	$C = 5 \mu F$	B	$C = 20 \mu F$	C	$C = 55 \mu F$	D	$C = 120 \mu F$	E	$C = 500 \mu F$
---	---------------	---	----------------	---	----------------	---	-----------------	---	-----------------



عندما يصبح المكثف مشحونًا، نضع قاطع التيار  $K$  في الموضع (2) عند لحظة نختارها أصلًا جديدًا للتواريخ ( $t_0 = 0$ ).

يعطي منحنى الشكل (3) تطور  $u_C(t)$ .

تعبير التوتر بين مربطي المكثف يكتب  $u_C(t) = A \cdot e^{-\frac{t}{RC}}$  حيث  $A$  ثابتة.

Q35. قيمتا  $R$  و  $A$  هما:

A	$A = 6 V$ $R = 50 \Omega$	B	$A = 10 V$ $R = 100 \Omega$	C	$A = 10 V$ $R = 200 \Omega$	D	$A = 5 V$ $R = 0,5 k\Omega$	E	$A = 10 V$ $R = 1 k\Omega$
---	------------------------------	---	--------------------------------	---	--------------------------------	---	--------------------------------	---	-------------------------------

Q36. شدة التيار الكهربائي عند اللحظة  $t_0 = 0$  هي:

A	$i_0 = 320 mA$	B	$i_0 = -200 mA$	C	$i_0 = 250 mA$
D	$i_0 = 200 mA$	E	$i_0 = -10 mA$		

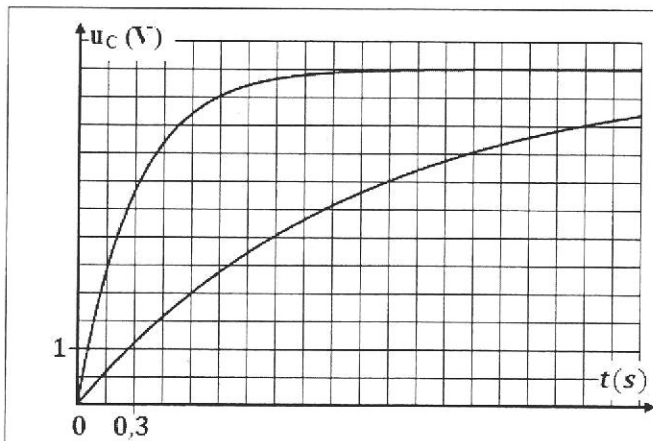
Q37. يعبر عن الطاقة الكهربائية المخزونة في المكثف عند لحظة  $t$  بالعلاقة  $\mathcal{E}_e = \frac{1}{2} . C . u_c^2$ .

قيمة  $\mathcal{E}_e$  عند اللحظة  $t = 0,25 s$  هي:

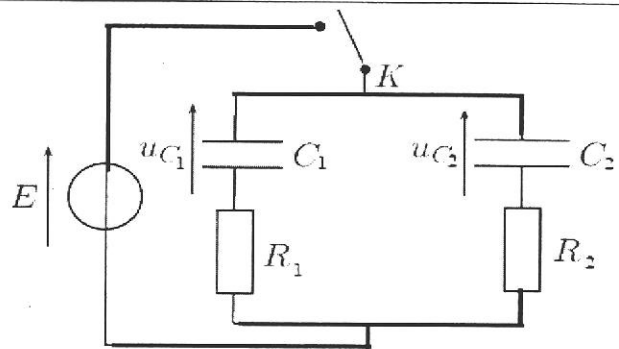
- A  $\mathcal{E}_e = 1,2 mJ$    B  $\mathcal{E}_e = 3,4 mJ$    C  $\mathcal{E}_e = 5,0 mJ$    D  $\mathcal{E}_e = 6,8 mJ$    E  $\mathcal{E}_e = 9,0 mJ$

استجابة ثنائيات القطب لرتبة توتر: (6 نقط)

يمكن التركيب الممثل في الشكل (1) من شحنتين مكثفين في نفس الوقت سعتهما  $C_1$  و  $C_2$  حيث  $C_1 < C_2$ . الموصلان الأوميان لهما نفس المقاومة  $R_1 = R_2 = R$ . نغلق، عند اللحظة  $t_0 = 0$ ، قاطع التيار  $K$ . يمكن جهاز مسك ملانم، من تسجيل تطور التوترين  $u_{C_1}(t)$  و  $u_{C_2}(t)$  (الشكل 2).



الشكل 2



الشكل 1

Q38. قيمتا ثابتتي الزمن  $\tau_1$  و  $\tau_2$  لثنائيتي القطب  $R_1C_1$  و  $R_2C_2$  هما:

- A  $\tau_1 = 0,3 s$    B  $\tau_1 = 0,3 s$    C  $\tau_1 = 0,3 s$    D  $\tau_1 = 0,6 s$    E  $\tau_1 = 0,9 s$   
 $\tau_2 = 1,2 s$     $\tau_2 = 0,6 s$     $\tau_2 = 1,5 s$     $\tau_2 = 1,5 s$     $\tau_2 = 1,5 s$

Q39. السعتان  $C_1$  و  $C_2$  للمكثفين ترتبطان بالعلاقة:

- A  $C_2 = 5.C_1$    B  $C_2 = 0,2.C_1$    C  $C_2 = 0,5.C_1$    D  $C_2 = 1,5.C_1$    E  $C_2 = 2,3.C_1$

Q40. عند نهاية النظام الانتقالي لشحن المكثف ذو السعة  $C_1$ ، يكون التوتر بين مربطي المكثف ذي السعة  $C_2$  هو:

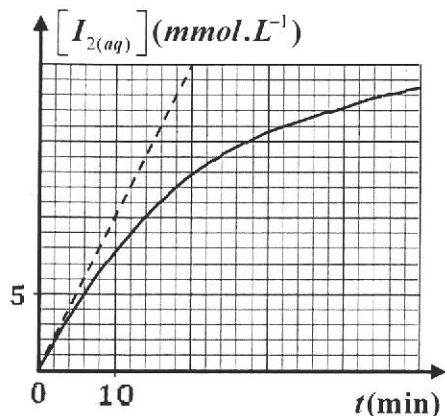
- A  $u_{C_2} = 37\%.E$    B  $u_{C_2} = 63\%.E$    C  $u_{C_2} = 67\%.E$    D  $u_{C_2} = 33\%.E$    E  $u_{C_2} = 57\%.E$

المكون 3 : الكيمياء  
المعامل : 1

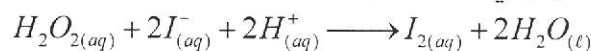
## المعامل : 1

## المكون : 3 الكيمياء

## الدراسة الحركية لتحول كيميائي : (8 نقط)



يحتوي خليط حجمه  $V = 100 \text{ mL}$  بدنيا على  $n_1(\text{H}_2\text{O}_2) = 3.10^{-3} \text{ mol}$  من الماء الأوكسيجيني و  $n_2(\text{I}^-) = 5.10^{-3} \text{ mol}$  من أيونات اليودور و  $n_3(\text{H}^+) = 4.10^{-3} \text{ mol}$  من أيونات الهيدروجين. نمذج التحول الكيميائي الحاصل بالمعادلة:



يمكن التتبع الزمني لتكون ثنائي اليود  $\text{I}_{2(aq)}$  من خط المنحنى  $[\text{I}_{2(aq)}] = f(t)$  جانبه.

Q41. قيمة التقدم النهائي للتفاعل هي:

A	$x_f = 4.10^{-3} \text{ mol}$	B	$x_f = 3.10^{-3} \text{ mol}$	C	$x_f = 2,5.10^{-3} \text{ mol}$
D	$x_f = 2.10^{-3} \text{ mol}$	E	$x_f = 5.10^{-3} \text{ mol}$		

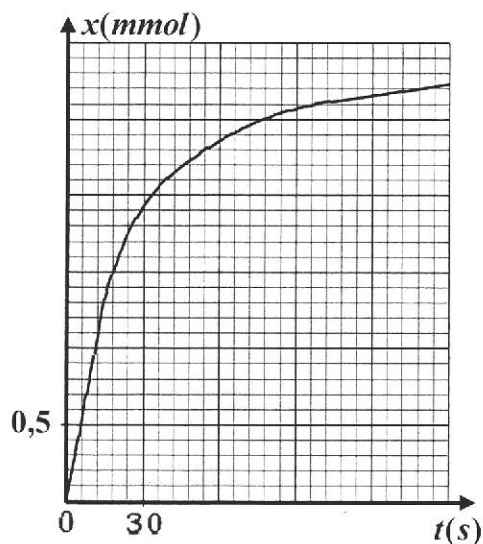
Q42. قيمة زمن نصف التفاعل هي:

A	$t_{1/2} = 20 \text{ min}$	B	$t_{1/2} = 18 \text{ min}$	C	$t_{1/2} = 14 \text{ min}$	D	$t_{1/2} = 12 \text{ min}$	E	$t_{1/2} = 10 \text{ min}$
---	----------------------------	---	----------------------------	---	----------------------------	---	----------------------------	---	----------------------------

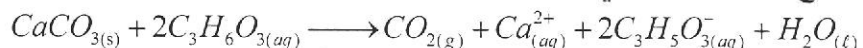
Q43. قيمة السرعة الحجمية للتفاعل عند  $t_0 = 0$  هي:

A	$v_0 = 1 \text{ mmol.L}^{-1}.\text{min}^{-1}$	B	$v_0 = 2 \text{ mmol.L}^{-1}.\text{min}^{-1}$	C	$v_0 = 3,5 \text{ mmol.L}^{-1}.\text{min}^{-1}$
D	$v_0 = 5 \text{ mmol.L}^{-1}.\text{min}^{-1}$	E	$v_0 = 10 \text{ mmol.L}^{-1}.\text{min}^{-1}$		

## التتبع الزمني لتحول كيميائي : (6 نقط)



ندخل، عند  $25^\circ\text{C}$ ، في قارورة كتلة  $m$  من كربونات الكالسيوم  $\text{CaCO}_{3(s)}$  ونضيف، عند  $t_0 = 0$ ، الحجم  $V_A = 158 \text{ mL}$  من محلول مائي لحمض اللاكتيك  $\text{C}_3\text{H}_6\text{O}_{3(aq)}$  ذي التركيز المولي  $C_A = 8,0.10^{-2} \text{ mol.L}^{-1}$ . نمذج التحول الكيميائي الحاصل بالمعادلة:



يمثل المنحنى جانبه تطور تقدم التفاعل بدلالة الزمن  $x = f(t)$ .

معطيات:

- زمن نصف التفاعل:  $t_{1/2} = 18 \text{ s}$

-  $M(\text{CaCO}_3) = 100 \text{ g.mol}^{-1}$  ؛  $V_m = 24 \text{ L.mol}^{-1}$

Q44. قيمة التقدم النهائي للتفاعل هي:

A	$x_f = 12,6 \text{ mmol}$	B	$x_f = 6,32 \text{ mmol}$	C	$x_f = 4,3 \text{ mmol}$
D	$x_f = 3 \text{ mmol}$	E	$x_f = 1,5 \text{ mmol}$		



Q45. قيمة الكتلة  $m$  هي:

A	$m = 30 \text{ g}$	B	$m = 3 \text{ g}$	C	$m = 0,3 \text{ g}$	D	$m = 3 \text{ mg}$	E	$m = 30 \text{ mg}$
---	--------------------	---	-------------------	---	---------------------	---	--------------------	---	---------------------

Q46. قيمة حجم ثنائي أكسيد الكربون الناتج عند اللحظة  $t = t_{1/2}$  هي:

A	$v(\text{CO}_2) = 151 \text{ mL}$	B	$v(\text{CO}_2) = 72 \text{ mL}$	C	$v(\text{CO}_2) = 51,6 \text{ mL}$
D	$v(\text{CO}_2) = 18 \text{ mL}$	E	$v(\text{CO}_2) = 36 \text{ mL}$		

### حمض الأسيتيلساليسيليك : (7 نقط)

يستعمل حمض الأسيتيلساليسيليك ذو الصيغة  $\text{C}_9\text{H}_8\text{O}_4$ ، المعروف بالأسبرين، في عدة أدوية بفضل خاصياته كمسكن ومضاد للالتهابات.

نذيب قرصا للأسبرين في الحجم  $V = 100 \text{ mL}$  من الماء الخالص للحصول على محلول مائي (S). موصلية المحلول (S) هي  $\sigma = 109 \text{ mS.m}^{-1}$ .

نمذج التحول الكيميائي الحاصل بالمعادلة:  $\text{C}_8\text{H}_7\text{O}_2\text{COOH}_{(aq)} + \text{H}_2\text{O}_{(l)} \rightleftharpoons \text{C}_8\text{H}_7\text{O}_2\text{COO}^-_{(aq)} + \text{H}_3\text{O}^+_{(aq)}$

معطيات:

$$\lambda_2 = \lambda_{\text{H}_3\text{O}^+_{(aq)}} = 35,0 \cdot 10^{-3} \text{ S.m}^2.\text{mol}^{-1} \quad ; \quad \lambda_1 = \lambda_{\text{C}_8\text{H}_7\text{O}_2\text{COO}^-_{(aq)}} = 3,6 \cdot 10^{-3} \text{ S.m}^2.\text{mol}^{-1} \quad -$$

- نهمل تأثير الأيونات  $\text{HO}^-_{(aq)}$  على موصلية المحلول (S)

$$K_e = 10^{-14} \quad ; \quad M(\text{C}_9\text{H}_8\text{O}_4) = 180 \text{ g.mol}^{-1} \quad -$$

$$9 \times 27,8 \approx 250 \quad ; \quad 2,82 \times 38,6 \approx 109 \quad ; \quad \log(2,82) = 0,45 \quad -$$

Q47. قيمة التركيز المولي الفعلي لأيونات الأوكسونيوم في المحلول (S) هي:

A	$[\text{H}_3\text{O}^+_{(aq)}] = 2,82 \cdot 10^{-3} \text{ mol.L}^{-1}$	B	$[\text{H}_3\text{O}^+_{(aq)}] = 1,41 \cdot 10^{-3} \text{ mol.L}^{-1}$	C	$[\text{H}_3\text{O}^+_{(aq)}] = 3,86 \cdot 10^{-2} \text{ mol.L}^{-1}$
D	$[\text{H}_3\text{O}^+_{(aq)}] = 1,93 \cdot 10^{-2} \text{ mol.L}^{-1}$	E	$[\text{H}_3\text{O}^+_{(aq)}] = 1,09 \cdot 10^{-4} \text{ mol.L}^{-1}$		

Q48. قيمة pH المحلول (S) هي:

A	$\text{pH} = 2,10$	B	$\text{pH} = 2,41$	C	$\text{pH} = 2,55$	D	$\text{pH} = 3,21$	E	$\text{pH} = 3,96$
---	--------------------	---	--------------------	---	--------------------	---	--------------------	---	--------------------

نعير الحجم  $V_A = 50 \text{ mL}$  من المحلول (S) بواسطة محلول مائي لهيدروكسيد الصوديوم  $\text{Na}^+_{(aq)} + \text{HO}^-_{(aq)}$  ذي

التركيز المولي  $C_B = 5,0 \cdot 10^{-2} \text{ mol.L}^{-1}$ . الحجم المضاف عند التكافؤ هو  $V_{B,E} = 27,8 \text{ mL}$ .

ثابتة التوازن المقرونة بمعادلة تفاعل المعايرة هي:  $K = 3,2 \cdot 10^{10}$ .

Q49. قيمة كتلة الأسبرين الموجودة في القرص المدروس هي:

A	$m = 0,5 \text{ mg}$	B	$m = 125 \text{ mg}$	C	$m = 1000 \text{ mg}$	D	$m = 250 \text{ mg}$	E	$m = 500 \text{ mg}$
---	----------------------	---	----------------------	---	-----------------------	---	----------------------	---	----------------------

Q50. قيمة ثابتة الحمضية  $K_A$  للمزدوجة قاعدة/حمض المقرونة بحمض الأسيتيلساليسيليك هي:

A	$K_A = 2,0 \cdot 10^{-5}$	B	$K_A = 6,3 \cdot 10^{-5}$	C	$K_A = 3,2 \cdot 10^{-4}$	D	$K_A = 6,3 \cdot 10^{-6}$	E	$K_A = 4,0 \cdot 10^{-7}$
---	---------------------------	---	---------------------------	---	---------------------------	---	---------------------------	---	---------------------------

**حمض أحادي كلورو إيثانويك : (4 نقط)**

نعتبر محلولاً مائياً (S) لحمض أحادي كلورو إيثانويك ذي الصيغة  $CICH_2COOH$  حجمه  $V$  وتركيزه المولي  $C = 10^{-2} mol.L^{-1}$  وله  $pH = 2,43$ .

معطيات:  $10^{0,43} \approx 2,7$  ؛  $10^{-0,43} \approx 0,37$  ؛  $10^{0,57} \approx 3,7$

**Q51.** قيمة نسبة التقدم النهائي للتفاعل هي:

A	$\tau = 0,27$	B	$\tau = 0,37$	C	$\tau = 0,42$	D	$\tau = 0,47$	E	$\tau = 0,52$
---	---------------	---	---------------	---	---------------	---	---------------	---	---------------

**Q52.** التركيزات الموليان للنوعين  $CICH_2COOH_{(aq)}$  و  $CICH_2COO^-_{(aq)}$  في المحلول (S) يحققان المتساوية:

A	$[CICH_2COOH_{(aq)}] = 5. [CICH_2COO^-_{(aq)}]$
B	$[CICH_2COOH_{(aq)}] = 2,5. [CICH_2COO^-_{(aq)}]$
C	$[CICH_2COOH_{(aq)}] = 1,7. [CICH_2COO^-_{(aq)}]$
D	$[CICH_2COOH_{(aq)}] = 10. [CICH_2COO^-_{(aq)}]$
E	$[CICH_2COOH_{(aq)}] = 12,5. [CICH_2COO^-_{(aq)}]$

**مجموعة كيميائية في حالة توازن : (6 نقط)**

ندخل بدنياً في كأس محلولاً مائياً لحمض الميثانويك  $HCO_2H_{(aq)}$  ومحلولاً مائياً لإيثانوات الصوديوم  $Na^+_{(aq)} + CH_3CO_2^-_{(aq)}$ . للمحلولين نفس الحجم  $V$  ونفس التركيز المولي  $C$ .  
ننمذج التحول الكيميائي الحاصل بالمعادلة  $HCO_2H_{(aq)} + CH_3CO_2^-_{(aq)} \rightleftharpoons HCO_2^-_{(aq)} + CH_3CO_2H_{(aq)}$  ذات ثابتة التوازن  $K = 10$ .

معطيات:

$K_{A1}(CH_3CO_2H_{(aq)} / CH_3CO_2^-_{(aq)}) = 1,8.10^{-5}$  -

$76 \times 416 \approx 3,16.10^4$  ؛  $\sqrt{10} \approx 3,16$  -

**Q53.** تعبير نسبة التقدم النهائي عند حالة توازن المجموعة هو:

A	$\tau = \frac{1+\sqrt{K}}{\sqrt{K}}$	B	$\tau = \frac{\sqrt{K}}{1+\sqrt{K}}$	C	$\tau = \frac{\sqrt{K}}{1-\sqrt{K}}$
D	$\tau = \frac{1-\sqrt{K}}{\sqrt{K}}$	E	$\tau = \frac{1-\sqrt{K}}{1+\sqrt{K}}$		

**Q54.** قيمة نسبة التقدم النهائي للتفاعل هي:

A	$\tau = 0,45$	B	$\tau = 0,60$	C	$\tau = 0,55$	D	$\tau = 0,76$	E	$\tau = 0,20$
---	---------------	---	---------------	---	---------------	---	---------------	---	---------------

**Q55.** قيمة ثابتة الحمضية للمزدوجة  $(HCO_2H_{(aq)} / HCO_2^-_{(aq)})$  هي:

A	$K_{A2} = 4,5.10^{-5}$	B	$K_{A2} = 6,8.10^{-5}$	C	$K_{A2} = 7,2.10^{-5}$
D	$K_{A2} = 1,8.10^{-4}$	E	$K_{A2} = 2,9.10^{-4}$		

## منتوج صيدلاني : (9 نقط)

تصنع بعض المنتوجات الصيدلانية انطلاقا من الإيثان أمين (الإيثيل أمين) ذو الصيغة الكيميائية  $C_2H_5NH_2$  وهو قاعدة حسب برونشتد (Brönsted).

نحضر محلولاً مائياً ( $S_B$ ) للإيثان أمين تركيزه المولي  $C_B = 2,0 \cdot 10^{-2} \text{ mol.L}^{-1}$  وله  $pH = 11,5$ .

معطيات:  $pK_e = 14$  ؛  $10^{-0,5} \approx 0,316$  ؛  $10^{0,5} \approx 3,16$  ؛  $16^2 = 256$  ؛  $128 \div 6 \approx 21$

Q56. يُمذَج التحوُّل الكيميائي الحاصل أثناء تحضير المحلول ( $S_B$ ) بالمعادلة:

A	$C_2H_5NH_{2(aq)} + H_2O_{(l)} \rightleftharpoons C_2H_5NH_{(aq)}^- + H_3O_{(aq)}^+$
B	$C_2H_5NH_{2(aq)} + H_2O_{(l)} \rightleftharpoons C_2H_5NH_{3(aq)}^+ + HO_{(aq)}^-$
C	$C_2H_5NH_{2(aq)} + H_3O_{(aq)}^+ \rightleftharpoons C_2H_5NH_{3(aq)}^+ + H_2O_{(l)}$
D	$C_2H_5NH_{2(aq)} + H_2O_{(l)} \rightleftharpoons C_2H_5NH_{(aq)}^- + HO_{(aq)}^-$
E	$C_2H_5NH_{2(aq)} + HO_{(aq)}^- \rightleftharpoons C_2H_5NH_{(aq)}^- + H_2O_{(l)}$

Q57. تعبير نسبة التقدم النهائي للتفاعل هو:

A	$\tau = \frac{10^{-pH}}{C_B}$	B	$\tau = \frac{10^{pH-pK_e}}{C_B}$	C	$\tau = \frac{10^{pK_e-pH}}{C_B}$	D	$\tau = \frac{10^{-pH}}{C_B \cdot pK_e}$	E	$\tau = \frac{pH}{C_B \cdot pK_e}$
---	-------------------------------	---	-----------------------------------	---	-----------------------------------	---	--	---	------------------------------------

Q58. قيمة نسبة التقدم النهائي للتفاعل هي:

A	$\tau = 0,08$	B	$\tau = 0,10$	C	$\tau = 0,16$	D	$\tau = 0,30$	E	$\tau = 0,45$
---	---------------	---	---------------	---	---------------	---	---------------	---	---------------

Q59. قيمة خارج التفاعل  $Q_{r, \dot{e}q}$  عند حالة توازن المجموعة هي:

A	$Q_{r, \dot{e}q} = 6 \cdot 10^{-4}$	B	$Q_{r, \dot{e}q} = 8 \cdot 10^{-4}$	C	$Q_{r, \dot{e}q} = 3 \cdot 10^{-4}$
D	$Q_{r, \dot{e}q} = 5 \cdot 10^{-5}$	E	$Q_{r, \dot{e}q} = 8 \cdot 10^{-5}$		

Q60. قيمة ثابتة الحمضية للمزدوجة ( $C_2H_5NH_{3(aq)}^+ / C_2H_5NH_{2(aq)}$ ) هي:

A	$K_A = 2,67 \cdot 10^{-10}$	B	$K_A = 3,25 \cdot 10^{-11}$	C	$K_A = 3,25 \cdot 10^{-10}$
D	$K_A = 5,85 \cdot 10^{-11}$	E	$K_A = 1,67 \cdot 10^{-11}$		

الموقع التربوي الشامل

[www.tahmilsoft.com](http://www.tahmilsoft.com)

# المكون 4: الرياضيات

## المعامل: 1

الموقع التربوي الشامل

[www.tahmilsoft.com](http://www.tahmilsoft.com)

Q61 :

$$\lim_{x \rightarrow 0} \frac{\sqrt{\ln(e+x)} - 1}{\sqrt{x+1} - 1} \text{ تساوي:}$$

- A  $\frac{1}{2e}$        B  $\frac{1}{e}$        C 1       D e       E 2e

Q62 :

$$\text{إذا كانت } f(x) = \frac{1}{1-x} \ln\left(1 + \frac{1}{x}\right) \text{ فإن } f'(x) \text{ تساوي:}$$

- A  $\frac{1}{(1-x)^2} \ln\left(1 + \frac{1}{x}\right) + \frac{1}{x(1-x^2)}$   
 B  $\frac{1}{(1-x)^2} \ln\left(1 + \frac{1}{x}\right) - \frac{1}{x(1-x^2)}$   
 C  $\frac{1}{1-x^2} \ln\left(1 + \frac{1}{x}\right) - \frac{1}{x(1-x^2)}$   
 D  $\frac{1}{(1-x)^2} \ln\left(1 + \frac{1}{x}\right) - \frac{1}{x(1-x)^2}$   
 E  $\frac{1}{(1-x)^2} \ln\left(1 + \frac{1}{x}\right) - \frac{1}{(1-x^2)}$

Q63 :

$$\text{العدد العقدي } \left(\frac{7-15i}{15+7i}\right)^{2021} \text{ يساوي:}$$

- A i       B -1       C 7-15i       D -i       E 7+15i

Q64 :

$$\text{إذا كان } x \in ]0,1[ \text{ فإن } \lim_{n \rightarrow +\infty} (1-x+x^2-x^3+\dots+(-1)^n x^n) \text{ تساوي:}$$

- A  $\frac{1}{x-1}$        B  $\frac{1}{1-x}$        C 1       D  $\frac{-1}{1+x}$        E  $\frac{1}{1+x}$

Q65 :

عدد حلول المعادلة :  $x^5 + x - 1 = 0$  في المجموعة  $\mathbb{R}$  هو :

- A 0       B 1       C 2       D 3       E 5

Q66 :

في المجموعة  $\mathbb{C}$ ، إذا كان  $|z|\bar{z} = 15 - 20i$  فإن  $|(1+i)z|$  يساوي :

- A  $\sqrt{2}$        B  $2\sqrt{2}$        C  $3\sqrt{2}$        D  $4\sqrt{2}$        E  $5\sqrt{2}$

Q67 :

إذا كانت  $f$  هي الدالة المعرفة على  $\mathbb{R}^*$  بما يلي: فإن  $f(x) = \frac{\sqrt{\ln(1+x^2)}}{x}$ 

- A  $\lim_{x \rightarrow 0} f(x) = 1$        B  $\lim_{x \rightarrow 0} f(x) = -1$        C  $\lim_{x \rightarrow 0} f(x) = \frac{1}{2}$   
 D  $\lim_{x \rightarrow 0} f(x) = 0$        E الدالة  $f$  لا تقبل نهاية في الصفر

Q68 :

$u_{n+1} = u_n^2 + u_n$  ،  $n$  طبيعي و لكل عدد صحيح طبيعي  $n$  ،  $u_0 = 1$  هي المتتالية المعرفة بما يلي: نهاية المتتالية  $(u_n)_{n \geq 0}$  إذا وجدت، تساوي:

- A 1       B  $+\infty$        C 0       D -1       E قيمة اخرى

Q69 :

التكامل  $\int_0^1 \frac{x}{1+e^{-x^2}} dx$  يساوي :

- A  $\sqrt{\ln\left(\frac{1+e}{2}\right)}$        B  $\ln\sqrt{1+e}$        C  $\ln(1+e)$        D  $\ln\sqrt{\frac{1+e}{2}}$        E  $\sqrt{\ln(1+e)}$

Q70 :

إذا كان  $f(1) = 4$  و  $f'(x) = 2x + \ln x$  ;  $(\forall x \in \mathbb{R}_+^*)$  فإن  $f(e)$  يساوي:

- A  $e^2$        B  $e+4$        C  $e^2+4$        D  $e$        E  $4$

Q71 :

في المجموعة  $\mathbb{C}$ ، إذا كان  $z = 1 + i(1 + \sqrt{2})$  فإن:

- A  $|z| = 2\sqrt{2} \cos \frac{\pi}{8}$  و  $\arg z \equiv \frac{3\pi}{8} [2\pi]$   
 B  $|z| = 2\sqrt{2} \cos \frac{\pi}{8}$  و  $\arg z \equiv \frac{\pi}{8} [2\pi]$   
 C  $|z| = 2\sqrt{2} \cos \frac{3\pi}{8}$  و  $\arg z \equiv \frac{3\pi}{8} [2\pi]$   
 D  $|z| = 2\sqrt{2} \cos \frac{3\pi}{8}$  و  $\arg z \equiv \frac{\pi}{8} [2\pi]$   
 E  $|z| = 2 \cos \frac{\pi}{8}$  و  $\arg z \equiv \frac{3\pi}{8} [2\pi]$

Q72 :

إذا كان  $\int_1^2 f'(x) f''(x) dx = 8$  و  $f'(2) - f'(1) = 2$  فإن  $f'(2) + f'(1)$  يساوي :

- A  $4$        B  $6$        C  $8$        D  $10$        E  $12$

Q73 :

ليكن  $q$  من  $\mathbb{R}$ . لكل عدد صحيح طبيعي غير منعدم  $n$  نضع:  $S_n = \sum_{k=1}^{k=n} q^k$

إذا كانت المتتالية  $(S_n)_{n \in \mathbb{N}}$  متقاربة و  $\lim_{n \rightarrow +\infty} S_n = 4$  فإن  $q$  يساوي:

- A  $\frac{2}{3}$        B  $\frac{3}{4}$        C  $\frac{4}{5}$        D  $\frac{5}{6}$        E  $\frac{6}{7}$

Q74 :

$$I = \int_{\frac{\pi}{6}}^{\frac{\pi}{3}} \frac{\sin x}{\sin x + \cos x} dx \quad \text{التكامل يساوي :}$$

A  $\frac{\pi}{3}$

B  $\frac{\pi}{4}$

C  $\frac{\pi}{6}$

D  $\frac{\pi}{8}$

E  $\frac{\pi}{12}$

Q75 :

في المجموعة  $\mathbb{C}$  ، إذا كان  $|z_1| = |z_2| = 1$  و  $|z_1 + z_2| = \sqrt{3}$  فإن  $|z_1 - z_2|$  يساوي:

A 1

B 3

C  $\sqrt{3}$

D 2

E  $\sqrt{2}$

Q76 :

$(u_n)_{n \geq 0}$  هي المتتالية المعرفة بما يلي:  $u_0 = 0$  و  $u_1 = 1$  و  $u_n = \sqrt{\frac{u_{n+1}^2 + u_{n-1}^2}{2}}$  لكل  $n \in \mathbb{N}^*$

لدينا  $\lim_{n \rightarrow +\infty} u_n$  تساوي:

A 0

B  $+\infty$

C 1

D  $\sqrt{2}$

E  $\frac{\sqrt{2}}{2}$

Q77 :

ليكن  $(a; b)$  من  $\mathbb{R}^2$  و  $f$  الدالة المعرفة على  $\mathbb{R}$  بما يلي:

$$f(x) = \begin{cases} ax + b & , \text{ si } x \leq 0 \\ \frac{1}{x+1} & , \text{ si } x > 0 \end{cases}$$

الدالة  $f$  قابلة للاشتقاق في 0 إذا و فقط إذا كان :

A  $a=1$  et  $b=1$

B  $a=-1$  et  $b=1$

C  $a=2$  et  $b=1$

D  $a=-1$  et  $b=-1$

E  $a=-1$  et  $b=0$



Q78 :

ليكن  $(a; b)$  من  $\mathbb{R}^2$  و  $f$  الدالة المعرفة على  $\mathbb{R}$  بما يلي:  $f(x) = 3x^2 + 2ax + b$   
إذا كان  $\int_{-1}^1 f(x) dx < 2$  فإن عدد حلول المعادلة  $f(x) = 0$  في  $\mathbb{R}$  هو:

- A 0       B 1       C 2       D 3       E 4

Q79 :

المستوى العقدي منسوب إلى معلم متعامد و ممنظم و مباشر  $(O, \vec{u}, \vec{v})$  و  $\alpha \in ]0; \frac{\pi}{2}[$   
ليكن  $z_1$  و  $z_2$  حلي المعادلة ذات المجهول  $z$ :  $(E) : z^2 - \sin(2\alpha)z + \sin^2(\alpha) = 0$   
قيمة  $\alpha$  التي من أجلها تكون النقط  $O$  و  $M(z_1)$  و  $M(z_2)$  رؤوس مثلث متساوي الأضلاع هي:

- A  $\frac{\pi}{3}$        B  $\frac{\pi}{4}$        C  $\frac{\pi}{5}$        D  $\frac{\pi}{6}$        E  $\frac{\pi}{8}$

Q80 :

لكل عدد صحيح طبيعي غير منعدم  $n$  و لكل عدد حقيقي  $x$  نضع:  $f_n(x) = e^{-x} - nx$   
لدينا:

- A  $(\forall n \in \mathbb{N}^*) (\exists! a_n \in ]0; 1[) : f_n(a_n) = 0$  و  $\lim_{n \rightarrow +\infty} na_n = 1$   
 B  $(\forall n \in \mathbb{N}^*) (\exists! a_n \in ]0; 1[) : f_n(a_n) = 0$  و  $\lim_{n \rightarrow +\infty} na_n = 0$   
 C  $(\forall n \in \mathbb{N}^*) (\exists! a_n \in ]0; 1[) : f_n(a_n) = 0$  و  $\lim_{n \rightarrow +\infty} na_n = e$   
 D  $(\forall n \in \mathbb{N}^*) (\exists! a_n \in ]-1; 0[) : f_n(a_n) = 0$  و  $\lim_{n \rightarrow +\infty} na_n = 0$   
 E  $(\forall n \in \mathbb{N}^*) (\exists! a_n \in ]-1; 0[) : f_n(a_n) = 0$  و  $\lim_{n \rightarrow +\infty} na_n = 1$

انتهى

الموقع التربوي الشامل

[www.tahmilsoft.com](http://www.tahmilsoft.com)