



الصفحة
1 / 25

مباراة ولوج كليات الطب والصيدلة وكليتي طب  
الأسنان برسم السنة الجامعية 2021-2022  
يوليوز 2021  
الصيغة الفرنسية للاختبار

مدة الإنجاز: 3 ساعات

## Consignes

### Notes et instructions importantes :

1. L'épreuve est constituée de quatre composantes d'une durée totale de 3 heures ;
2. Chaque question comporte 5 réponses (A, B, C, D et E) dont une seule réponse est juste ;
3. Chaque candidat(e) a le droit d'utiliser une seule **feuille réponse** non remplaçable ;
4. Avec un stylo à bille (**bleu ou noir**) cochez **sur la feuille réponse** à l'intérieur de la case correspondante à chaque réponse juste de la manière suivante :  ou remplissez cette case de la manière suivante :  ;
5. L'utilisation de la calculatrice est INTERDITE ;
6. L'utilisation du Blanco sur **la feuille réponse** est INTERDITE ;
7. Chaque note inférieure à 5/20 dans l'une des quatre composantes de l'épreuve est considérée comme note éliminatoire ;
8. Toute réponse fautive pour chaque question vaut 0.

### Composantes et caractéristiques de l'épreuve :

9. L'épreuve comporte 80 QCM répartis en quatre composantes :
  - Composante 1 : Sciences de la Vie de la question Q1 à la question Q20 ;
  - Composante 2 : Physique de la question Q21 à la question Q40 ;
  - Composante 3 : Chimie de la question Q41 à la question Q60 ;
  - Composante 4 : Mathématiques de la question Q61 à la question Q80.

### Notation :

10. Les questions seront notées selon une pondération allant d'un (1) point à trois (3) points.

# Composante 1 : Sciences de la vie

## Coefficient : 1

الموقع التربوي الشامل

[www.tahmilsoft.com](http://www.tahmilsoft.com)

<b>Q1</b>	<b>Les produits de la glycolyse sont :</b>
A	l'ATP, le pyruvate et le NADH,H <sup>+</sup> ;
B	l'ATP, le pyruvate et le dioxyde de carbone ;
C	le dioxyde de carbone, le pyruvate et le NADH,H <sup>+</sup> ;
D	le dioxyde de carbone, l'acétyl-CoA et le pyruvate ;
E	l'ATP, l'acétyl-CoA et le pyruvate.

<b>Q2</b>	<b>Dans le muscle strié squelettique, la troponine :</b>
A	permet de relier l'actine à la myosine ;
B	reste toujours fixée sur la tropomyosine pendant le cycle de contraction musculaire ;
C	a une faible affinité aux ions calcium ;
D	est la partie de l'actine qui s'unit à la myosine ;
E	cache les sites de liaison de la myosine à l'actine.

<b>Q3</b>	<b>Concernant la réplication d'ADN, elle est :</b>
A	bidirectionnelle, se fait dans le sens 5' vers 3' et 3' vers 5' et permet la synthèse de deux brins antiparallèles aux brins qui servent de matrice ;
B	unidirectionnelle, se fait dans le sens 5' vers 3' et permet la synthèse de deux brins parallèles aux brins qui servent de matrice ;
C	bidirectionnelle, se fait dans le sens 5' vers 3' et permet la synthèse de deux brins antiparallèles aux brins qui servent de matrice ;
D	unidirectionnelle, se fait dans le sens 5' vers 3' et permet la synthèse de deux brins antiparallèles aux brins qui servent de matrice ;
E	unidirectionnelle, se fait dans le sens 3' vers 5' et permet la synthèse de deux brins antiparallèles aux brins qui servent de matrice.

<b>Q4</b>	<b>L'ARN se distingue de l'ADN par :</b>
A	le sucre qui est un ribose et par une base azotée différente ;
B	le sucre qui est un ribose et par deux bases azotées différentes ;
C	le sucre qui est un désoxyribose et par quatre bases azotées différentes ;
D	le sucre qui est un ribose et par plusieurs bases azotées différentes ;
E	le sucre qui est un désoxyribose et par la présence de la base azotée uracile.

<b>Q5</b>	<b>À propos de la traduction :</b>
A	La synthèse d'ARN se fait dans le sens 3' vers 5' et s'arrête dans un codon stop ;
B	Une molécule d'ARN interagit avec plusieurs ribosomes à la fois et se fait dans le sens 5' vers 3' ;
C	Une molécule d'ARN interagit avec un ribosome à la fois et se fait dans le sens 5' vers 3' ;
D	La traduction d'ADN peut débuter dans le noyau d'une cellule eucaryote et s'achève toujours dans le cytoplasme ;
E	La traduction d'ADN se fait toujours dans le cytoplasme d'une cellule eucaryote et s'arrête dans un codon stop.

<b>Q6</b>	<b>Concernant le monohybridisme et le dihybridisme :</b>
A	Un croisement monohybride implique un seul parent, tandis qu'un croisement dihybride implique deux parents ;
B	Un croisement monohybride produit une seule progéniture, alors qu'un croisement dihybride en produit deux ;
C	Un croisement monohybride implique des organismes qui sont différents par un seul caractère, alors qu'un croisement dihybride implique des organismes qui sont différents par deux caractères ;
D	Un croisement monohybride est réalisé une seule fois, alors qu'un croisement dihybride est réalisé deux fois ;
E	Un croisement monohybride donne un rapport 9:3:3:1 alors qu'un croisement dihybride donne un rapport 3:1.

<b>Q7</b>	<b>Il était important que Mendel examine non seulement la génération F<sub>1</sub> dans ses expériences de reproduction, mais aussi la génération F<sub>2</sub>, car :</b>
A	il a obtenu très peu de descendants F <sub>1</sub> , ce qui rendait l'analyse statistique difficile ;
B	les caractères parentaux qui n'ont pas été observés dans la F <sub>1</sub> sont réapparus dans la F <sub>2</sub> , ce qui suggère que les facteurs héréditaires n'ont pas vraiment disparu dans la F <sub>1</sub> ;
C	l'analyse de la descendance F <sub>1</sub> lui aurait permis de découvrir la loi de disjonction, mais pas la loi d'assortiment indépendant ;
D	les phénotypes dominants étaient visibles dans la génération F <sub>2</sub> , mais pas dans la F <sub>1</sub> ;
E	l'analyse de la descendance F <sub>1</sub> lui aurait permis de découvrir la loi de disjonction, mais pas la loi d'homogénéité des hybrides.

<b>Q8</b>	<b>L'explication la plus probable d'un taux élevé de crossing-over entre deux gènes est la suivante :</b>
A	Les deux gènes sont sur des chromosomes différents ;
B	Les deux gènes sont tous deux situés près du centromère ;
C	Les deux gènes sont liés au sexe ;
D	Les deux gènes codent pour la même protéine ;
E	Les deux gènes sont éloignés l'un de l'autre sur le même chromosome.

<b>Q9</b>	<b>Un homme porteur d'un allèle lié au chromosome X le transmettra à :</b>
A	tous ses enfants ;
B	la moitié de ses filles ;
C	tous ses fils ;
D	la moitié de ses fils ;
E	toutes ses filles.

<b>Q10</b>	<b>Les principes de l'équilibre de Hardy Weinberg sont :</b>
A	population de petite taille, accouplement aléatoire, pas de sélection, pas de migration et pas de mutations ;
B	population de grande taille, accouplement aléatoire, pas de sélection, pas de migration et pas de mutations ;
C	population de grande taille, accouplement aléatoire, les hétérozygotes survivent le mieux, pas de migration et pas de mutations ;
D	population de petite taille, les individus semblables s'accouplent, pas de sélection, pas de migration et pas de mutations ;
E	population de grande taille, accouplement aléatoire, pas de sélection, migration en provenance d'autres populations et pas de mutations.



Le tableau suivant présente les caractéristiques de trois types de fibres musculaires :

Caractéristiques	Type I	Type IIa	Type IIb
Capacité oxydative	Forte	Intermédiaire	Faible
Capacité glycolytique	Faible	Intermédiaire	Forte
Densité des capillaires	Forte	Modérée	Faible
Diamètre de la fibre	Faible	Intermédiaire	Grand
Force produite	Faible	Modérée	Grande

Les fibres musculaires les plus adaptées aux efforts de longue durée sont :

A	les fibres de type I car elles contiennent moins de capillaires et ont une capacité anaérobie plus élevée que les fibres de type IIb ;
B	les fibres de type IIb car elles contiennent moins de capillaires et ont une capacité anaérobie plus faible que les fibres de type I ;
C	Les fibres de type IIb car elles contiennent plus de capillaires et ont une capacité aérobie plus importante que les fibres de type IIa ;
D	Les fibres de type IIa car elles contiennent moins de capillaires que les fibres de type I et ont une capacité anaérobie moins importante que les fibres de type IIb ;
E	Les fibres de type I car elles contiennent plus de capillaires et ont une capacité aérobie plus importante que les fibres de type IIb.

Q12

La séquence d'ARNm transcrite à partir de la séquence d'ADN 5'-G-T-T-C-G-T-T-G-A-3' (brin transcrit) est :

A	ARNm : 5'-A-C-U-G-C-A-C-A-A-3'
B	ARNm : 5'-T-C-A-A-C-G-A-A-C-3'
C	ARNm : 5'-C-A-A-G-C-A-A-C-U-3'
D	ARNm : 5'-U-C-A-A-C-G-A-A-C-3'
E	ARNm : 5'-A-A-C-A-C-G-U-C-A-3'

Q13

Un animal se reproduisant sexuellement possède deux gènes non liés, l'un pour la forme de la tête (H), et l'autre pour la longueur de la queue (T). Son génotype est (H//h , T//t).

Lequel des génotypes suivants est possible dans un gamète de cet organisme ?

A	(H/ , T/)
B	(H/ , h/)
C	(H/ , h/ , T/ , t/)
D	(T/)
E	(t/ , t/)

Q14

On croise deux variétés de plantes de pois, l'une à fleurs axiales rouges et l'autre à fleurs terminales blanches. Tous les individus F<sub>1</sub> ont des fleurs axiales rouges.

Supposant un assortiment indépendant, sur 64 individus de la génération F<sub>2</sub>, combien d'entre eux devraient avoir des fleurs terminales rouges ?

A	4
B	8
C	12
D	24
E	36

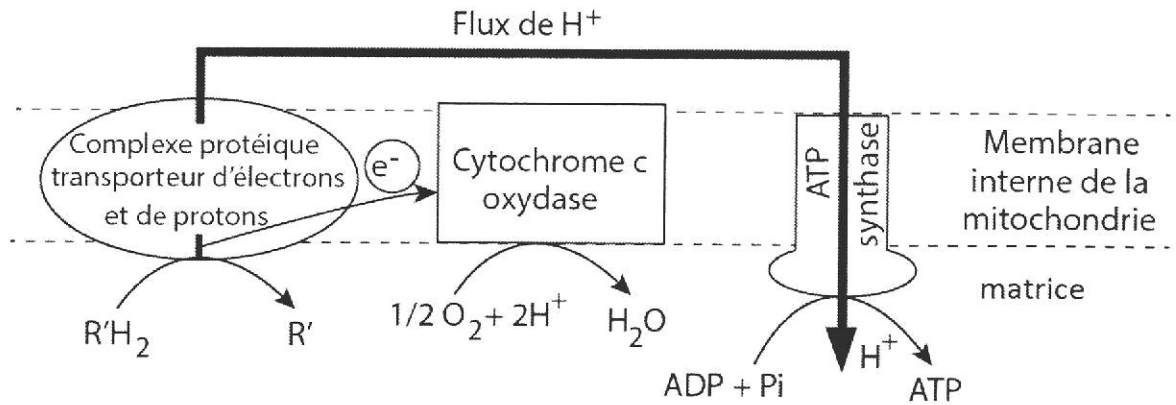
Certaines plantes peuvent résister à des froids extrêmes.

Pour expliquer ce phénomène on propose les documents suivants :

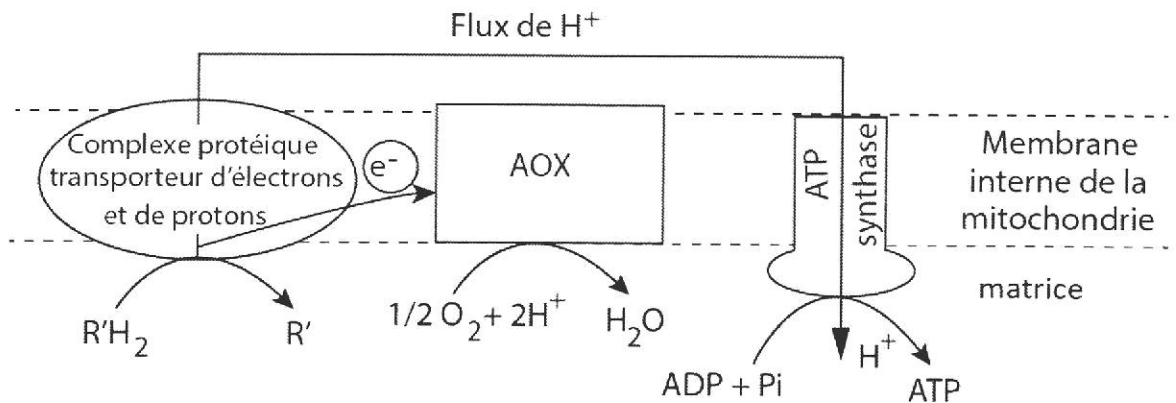
**Document 1** : Deux chaînes respiratoires chez certaines plantes.

Le cytochrome c oxydase (CCO) et l'oxydase alternative (AOX) sont des accepteurs d'électrons de chaînes respiratoires intervenant dans la réduction du dioxygène en molécule d'eau.

### Chaîne respiratoire à Cytochrome c oxydase



### Chaîne respiratoire à Oxydase alternative (AOX)



**NB** : L'épaisseur de la flèche traduit l'intensité du flux de protons (H<sup>+</sup>)

Q15

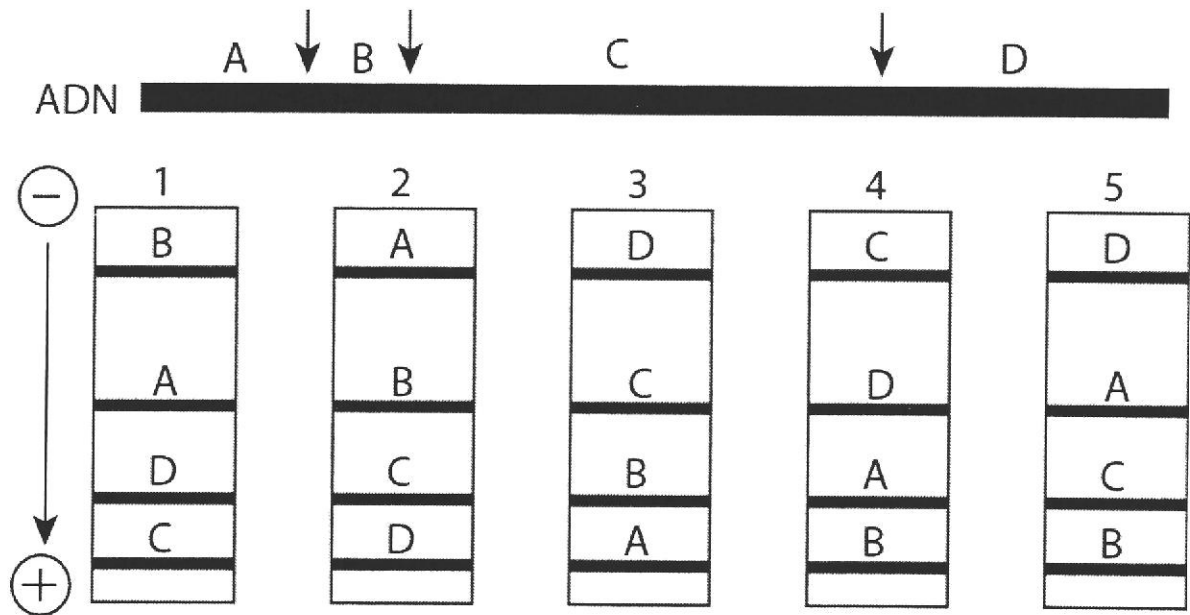
**Document 2** : Couplage énergétique de deux chaînes respiratoires différentes.

Type de chaîne respiratoire	Production d'énergie sous forme d'ATP	Production d'énergie sous forme de chaleur
Chaîne respiratoire avec la protéine « Cytochrome c oxydase » exprimée	+++++	faible
Chaîne respiratoire avec la protéine « AOX = Oxydase alternative » exprimée	+	forte

**Pour résister au froid extrême :**

A	l'AOX s'exprime et la plante produit moins d'ADP + Pi et plus d'eau ;
B	le cytochrome c oxydase s'exprime et la plante produit moins d'ADP + Pi et moins d'eau ;
C	l'AOX s'exprime et l'ATP synthase devient moins active ;
D	le cytochrome c oxydase s'exprime et l'ATP synthase devient plus active ;
E	l'AOX s'exprime, l'ATP synthase devient plus active et la production de chaleur augmente.

La digestion d'un ADN par une enzyme de restriction a permis d'obtenir 4 fragments A, B, C et D de tailles différentes -voir figure-. (↓ : Site d'action de l'enzyme)



Q16

Le profil attendu lors de la séparation de ces fragments par électrophorèse sur gel d'agarose, est le :

- A profil 1
- B profil 2
- C profil 3
- D profil 4
- E profil 5

Q17

Chez les oiseaux, le sexe est déterminé par le couple chromosomique ZW. Les mâles sont ZZ et les femelles sont ZW. Un allèle récessif léthal qui provoque la mort de l'embryon est parfois présent sur le chromosome Z chez les pigeons.

**Quel serait le rapport des sexes dans la progéniture d'un croisement entre un mâle hétérozygote portant l'allèle léthal et une femelle normale ?**

- A 2 mâles / 1 femelle ;
- B 1 mâle / 2 femelles ;
- C 1 mâle / 1 femelle ;
- D 1 mâle / 4 femelles ;
- E 3 mâles / 1 femelle.

Q18

L'emplacement relatif de quatre gènes sur un chromosome peut être cartographié à partir des données suivantes sur les fréquences de crossing-over.

Fréquence de crossing-over entre les gènes :

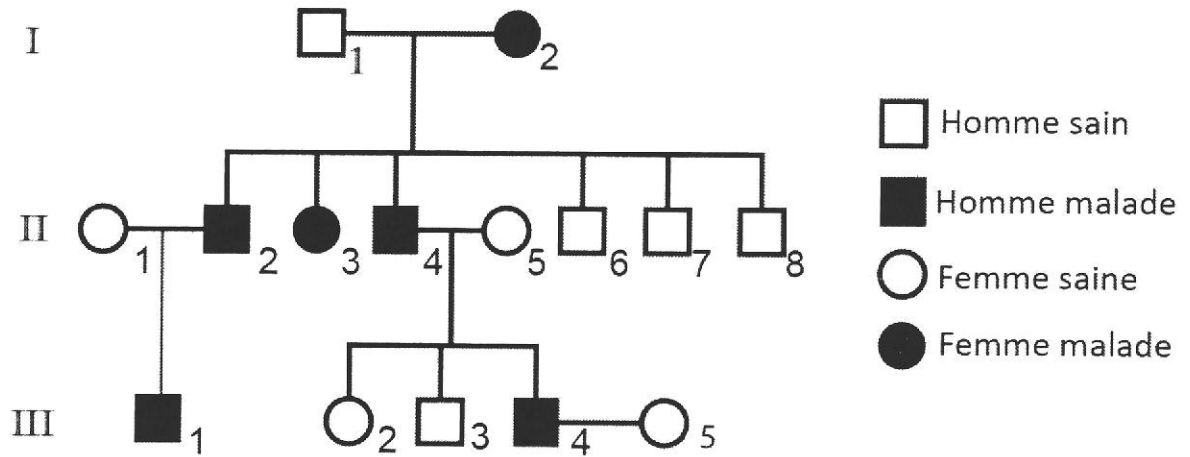
- B et C 5 % ;
- B et A 30% ;
- A et D 15% ;
- C et A 25 % ;
- C et D 40%.

**Laquelle des propositions suivantes représentent les positions relatives de ces quatre gènes sur le chromosome ?**

A	ABCD
B	ADCB
C	CABD
D	BCAD
E	DBAC

Q19

L'arbre généalogique ci-dessous concerne une famille dont certains membres souffrent d'une anomalie de la structure du cuir chevelu appelée « cheveux laineux ». Sachant que l'individu I-1 est homozygote.



On se basant sur cet arbre généalogique :

A	la probabilité que la descendance de III-4 et III-5 ait des cheveux laineux est 0% et la probabilité que l'individu III-1 soit Ww est 100% ;
B	la probabilité que la descendance de III-4 et III-5 ait des cheveux laineux est 25% et la probabilité que l'individu III-1 soit WW est 0% ;
C	la probabilité que la descendance de III-4 et III-5 ait des cheveux laineux est 25% et la probabilité que l'individu III-1 soit Ww est 75% ;
D	la probabilité que la descendance de III-4 et III-5 ait des cheveux laineux est 50% et la probabilité que l'individu III-1 soit Ww est 100% ;
E	la probabilité que la descendance de III-4 et III-5 ait des cheveux laineux est 50% et la probabilité que l'individu III-1 soit WW est 50%.

Q20

Dans une population en équilibre de Hardy-Weinberg, la fréquence d'un allèle récessif pour un caractère héréditaire donné est de 0,20.

**Le pourcentage des individus présentant le caractère dominant à la génération suivante est :**

A	8%
B	16%
C	32%
D	64%
E	96%

**Composante 2 : Physique**  
**Coefficient : 1**



## Composante 2 : Physique

Coefficient : 1

## Propagation d'une onde le long d'une corde : (5 points)

Une lame vibrante horizontale, fixée à l'extrémité  $S$  d'une corde élastique, génère le long de celle-ci une onde progressive sinusoïdale de célérité  $v$ . Le mouvement de  $S$  débute à l'instant  $t_0 = 0$ . Les figures (1) et (2) ci-dessous représentent l'élongation d'un point  $M$  de la corde, situé à une distance  $d$  de  $S$ , et l'aspect de la corde à l'instant  $t_1 = 0,16\text{ s}$ . Le front d'onde se trouve à l'instant  $t_1$  à la distance  $SF = 80\text{ cm}$  de  $S$ .

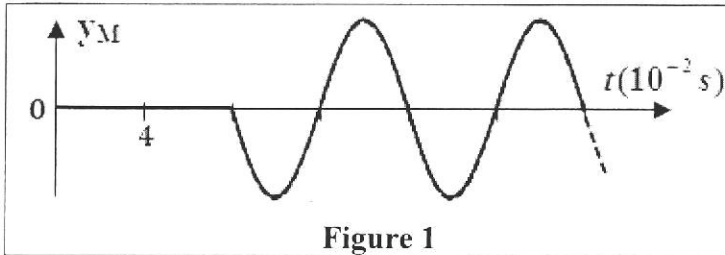


Figure 1



Figure 2

Q21. Les valeurs de la longueur d'onde et de la célérité de propagation de l'onde le long de la corde sont :

A	$\lambda = 0,40\text{ m}$ $v = 0,25\text{ m.s}^{-1}$	B	$\lambda = 0,08\text{ m}$ $v = 0,80\text{ m.s}^{-1}$	C	$\lambda = 0,40\text{ m}$ $v = 2,5\text{ m.s}^{-1}$	D	$\lambda = 0,40\text{ m}$ $v = 5,0\text{ m.s}^{-1}$	E	$\lambda = 0,80\text{ m}$ $v = 10\text{ m.s}^{-1}$
---	---	---	---	---	--	---	--	---	---

Q22. La valeur de la distance  $SM$  est :

A	$d = 0,20\text{ m}$	B	$d = 0,40\text{ m}$	C	$d = 0,60\text{ m}$	D	$d = 0,80\text{ m}$	E	$d = 1,2\text{ m}$
---	---------------------	---	---------------------	---	---------------------	---	---------------------	---	--------------------

Q23. L'élongation du point  $M$  de la corde par rapport à la source  $S$  est :

A	$y_M(t) = y_S(t - 0,04)$	B	$y_M(t) = y_S(t - 0,08)$	C	$y_M(t) = y_S(t - 0,05)$
D	$y_M(t) = y_S(t - 0,8)$	E	$y_M(t) = y_S(t - 0,4)$		

## Comportement des ondes ultrasonores dans deux milieux différents : (5 points)

Deux sondes  $E_1$  et  $E_2$  émettent, au même instant, des ondes ultrasonores de même fréquence respectivement dans l'air et dans l'eau de mer (figure 1). Le capteur  $R_1$  capte les ondes se propageant dans l'air et le capteur  $R_2$  capte les ondes se propageant dans l'eau de mer. Soit  $\Delta t$  le retard temporel des ondes reçues par  $R_1$  par rapport à celles reçues par  $R_2$ , pour une valeur de  $d$ . La courbe de la figure (2) représente les variations de  $\Delta t$  en fonction de  $d$ . On note  $V_a$  la vitesse de propagation des ultrasons dans l'air et  $V_e$  celle des ultrasons dans l'eau de mer.

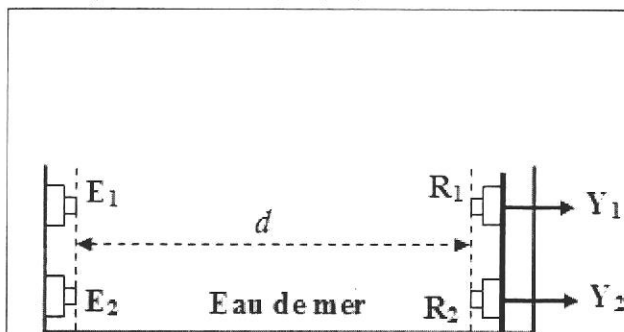


Figure 1

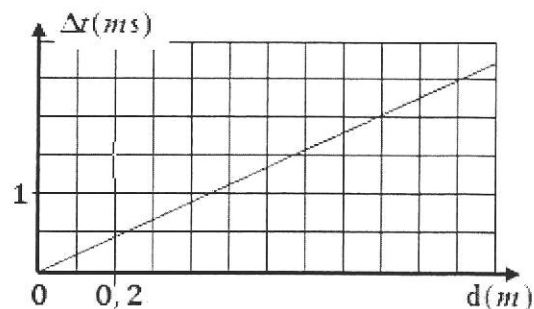


Figure 2

Données :  $V_a = 340 \text{ m.s}^{-1}$  ;  $\frac{1}{34} = 2,94.10^{-2}$  ;  $11 \times 2,27 = 25$  ;  $14,92 \times 67 = 10^3$

Q24. Le retard temporel  $\Delta t$  a pour expression :

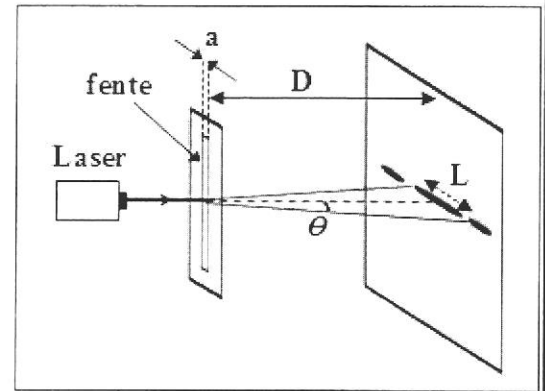
A	$\Delta t = d. \left( \frac{1}{V_a} - \frac{1}{V_e} \right)$	B	$\Delta t = d. \left( \frac{1}{V_e} + \frac{1}{V_a} \right)$	C	$\Delta t = d. (V_e - V_a)$
D	$\Delta t = d. (V_e + V_a)$	E	$\Delta t = 2d. \left( \frac{1}{V_a} - \frac{1}{V_e} \right)$		

Q25. La valeur de la vitesse de propagation des ultrasons dans l'eau de mer est :

A	$V_e = 670 \text{ m.s}^{-1}$	B	$V_e = 1210 \text{ m.s}^{-1}$	C	$V_e = 1340 \text{ m.s}^{-1}$	D	$V_e = 1492 \text{ m.s}^{-1}$	E	$V_e = 1767 \text{ m.s}^{-1}$
---	------------------------------	---	-------------------------------	---	-------------------------------	---	-------------------------------	---	-------------------------------

### Diffraction de la lumière par une fente : (4 points)

On éclaire une fente de largeur  $a$  par une lumière monochromatique de fréquence  $N$  émise par un laser. La figure de diffraction est observée sur un écran placé à une distance  $D$  de la fente. La largeur de la tache centrale est notée  $L$ .



- Avec un laser émettant une lumière verte de fréquence  $N_v = 5,36.10^{14} \text{ Hz}$ , on obtient une tache centrale de largeur  $L_v = 8,6 \text{ mm}$ .
- Avec un laser émettant une lumière rouge de fréquence  $N_r = 4,74.10^{14} \text{ Hz}$ , on obtient une tache centrale de largeur  $L_r$ .

Données :  $\tan \theta \approx \theta (\text{rad})$  ;  $\frac{268}{237} = 1,13$

Q26. La valeur de la largeur de la tache centrale obtenue avec la lumière rouge est :

A	$L_r = 10 \text{ mm}$	B	$L_r = 9,7 \text{ mm}$	C	$L_r = 8,2 \text{ mm}$	D	$L_r = 7,7 \text{ mm}$	E	$L_r = 6,8 \text{ mm}$
---	-----------------------	---	------------------------	---	------------------------	---	------------------------	---	------------------------

Q27. L'écart angulaire pour la lumière rouge et l'écart angulaire pour la lumière verte sont liés par la relation:

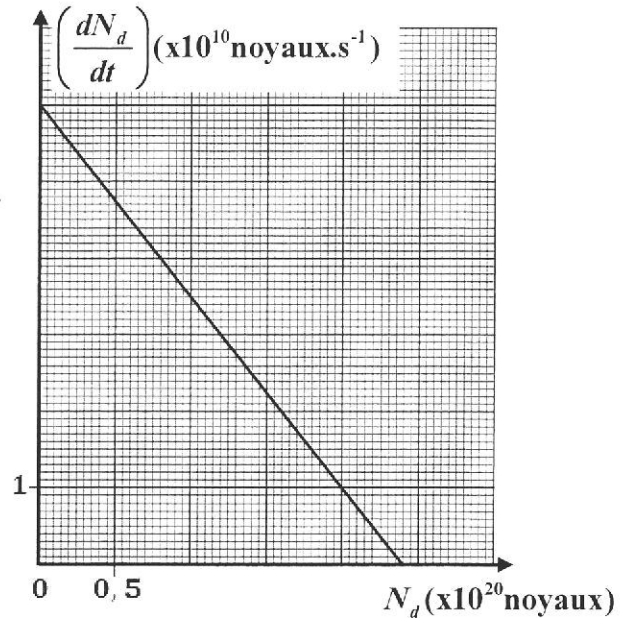
A	$\theta_r = 1,13.\theta_v$	B	$\theta_r = 0,88.\theta_v$	C	$\theta_r = 11,3.\theta_v$	D	$\theta_r = 1,90.\theta_v$	E	$\theta_r = 2,26.\theta_v$
---	----------------------------	---	----------------------------	---	----------------------------	---	----------------------------	---	----------------------------

## La radioactivité du plutonium : (8 points)

Le plutonium  ${}^{238}_{94}\text{Pu}$  est radioactif  $\alpha$ .

Un échantillon de plutonium contient à  $t_0 = 0$ ,  $N_0$  noyaux de plutonium  ${}^{238}_{94}\text{Pu}$ . On note  $N_d$  le nombre de noyaux de  ${}^{238}_{94}\text{Pu}$  désintégrés à l'instant  $t$ . La courbe ci-contre représente les variations de  $\left(\frac{dN_d}{dt}\right)$  en fonction de  $N_d$ .

Donnée :  $\ln 2 \approx 0,7$



Q28. Le noyau obtenu par désintégration du plutonium  ${}^{238}_{94}\text{Pu}$  est :

A	${}^{234}_{92}\text{U}$	B	${}^{235}_{92}\text{U}$	C	${}^{238}_{92}\text{U}$	D	${}^{238}_{93}\text{Np}$	E	${}^{238}_{95}\text{Am}$
---	-------------------------	---	-------------------------	---	-------------------------	---	--------------------------	---	--------------------------

Q29. La valeur de la constante radioactive du plutonium  ${}^{238}_{94}\text{Pu}$  est :

A	$\lambda = 4,0 \cdot 10^{-10} \text{ s}^{-1}$	B	$\lambda = 2,5 \cdot 10^{-10} \text{ s}^{-1}$	C	$\lambda = 3,2 \cdot 10^{-10} \text{ s}^{-1}$
D	$\lambda = 2,5 \cdot 10^{-11} \text{ s}^{-1}$	E	$\lambda = 4,2 \cdot 10^{-11} \text{ s}^{-1}$		

Q30. La valeur du nombre de noyaux de plutonium présents dans l'échantillon à  $t_0 = 0$  est :

A	$N_0 = 6,2 \cdot 10^{18}$	B	$N_0 = 2,4 \cdot 10^{18}$	C	$N_0 = 3,0 \cdot 10^{20}$
D	$N_0 = 2,4 \cdot 10^{20}$	E	$N_0 = 6,2 \cdot 10^{20}$		

Q31. La durée nécessaire pour la désintégration de la moitié des noyaux de plutonium  ${}^{238}_{94}\text{Pu}$  de l'échantillon est :

A	$1,2 \cdot 10^{10} \text{ s}$	B	$5,2 \cdot 10^{10} \text{ s}$	C	$4,2 \cdot 10^{10} \text{ s}$	D	$5,5 \cdot 10^9 \text{ s}$	E	$2,8 \cdot 10^9 \text{ s}$
---	-------------------------------	---	-------------------------------	---	-------------------------------	---	----------------------------	---	----------------------------

## Scintigraphie thyroïdienne: (3 points)

Lors d'une scintigraphie thyroïdienne, on injecte à  $t_0 = 0$ , à un patient un échantillon d'iode 123 d'activité 7 MBq. L'iode 123 se répartit à 30% dans la thyroïde et 70% dans le reste de l'organisme. On néglige le temps de fixation des noyaux dans la thyroïde. Soit  $a_0$  l'activité dans la thyroïde à  $t_0 = 0$ .

Données :  $\ln 2 = 0,69$  ;  $e^{-13,8} = 2^{-20} = 10^{-6}$

Q32. L'expression du nombre de noyaux d'iode 123 présent dans la thyroïde à l'instant  $t = t_{1/2}$  est:

A	$N = \frac{2 \cdot a_0 \cdot t_{1/2}}{\ln 2}$	B	$N = \frac{a_0 \cdot t_{1/2}}{\ln 2}$	C	$N = \frac{a_0 \cdot t_{1/2}}{2 \cdot \ln 2}$	D	$N = \frac{a_0}{2 \cdot \ln 2}$	E	$N = \frac{t_{1/2}}{2 \cdot \ln 2}$
---	---	---	---------------------------------------	---	---	---	---------------------------------	---	-------------------------------------

Q33. On considère que l'activité d'un échantillon radioactif devient négligeable (échantillon inactif) après une durée de 20 demi-vie.

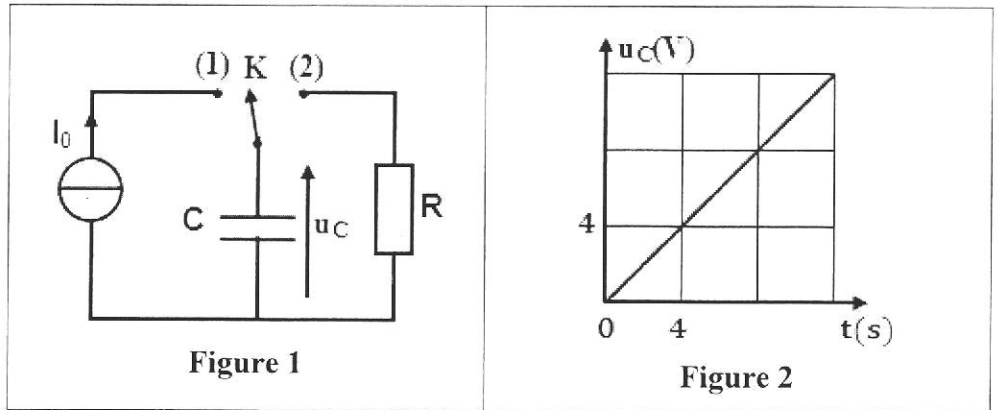
Après l'injection, la valeur de l'activité de l'échantillon lorsqu'il devient inactif est :

A	$a = 5,6 \text{ Bq}$	B	$a = 1,4 \text{ Bq}$	C	$a = 3,4 \text{ Bq}$
D	$a = 4,1 \text{ Bq}$	E	$a = 2,1 \text{ Bq}$		

### Charge et décharge d'un condensateur : (9 points)

On considère le montage de la figure (1). À l'instant  $t_0 = 0$ , on place l'interrupteur  $K$  en position (1). La courbe de la figure (2) représente l'évolution de la tension  $u_C(t)$  aux bornes du condensateur.

Donnée :  $I_0 = 0,5 \text{ mA}$



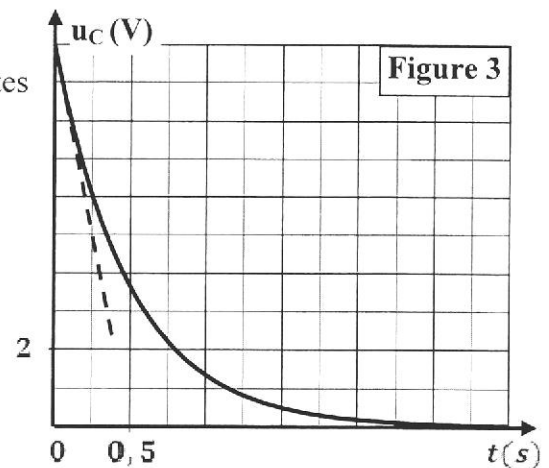
Q34. La valeur de la capacité est :

A	$C = 5 \mu\text{F}$	B	$C = 20 \mu\text{F}$	C	$C = 55 \mu\text{F}$	D	$C = 120 \mu\text{F}$	E	$C = 500 \mu\text{F}$
---	---------------------	---	----------------------	---	----------------------	---	-----------------------	---	-----------------------

Lorsque le condensateur devient chargé, on place  $K$  en position (2), à un instant pris comme nouvelle origine des dates ( $t_0 = 0$ ). La courbe de la figure (3) représente l'évolution de  $u_C(t)$ .

La tension aux bornes du condensateur s'écrit :

$$u_C(t) = A.e^{-\frac{t}{RC}} \text{ avec } A \text{ constante.}$$



Q35. Les valeurs de  $A$  et  $R$  sont :

A	$A = 6 \text{ V}$ $R = 50 \Omega$	B	$A = 10 \text{ V}$ $R = 100 \Omega$	C	$A = 10 \text{ V}$ $R = 200 \Omega$	D	$A = 5 \text{ V}$ $R = 0,5 \text{ k}\Omega$	E	$A = 10 \text{ V}$ $R = 1 \text{ k}\Omega$
---	--------------------------------------	---	--	---	--	---	--	---	---

Q36. L'intensité du courant électrique à l'instant  $t_0 = 0$  est :

A	$i_0 = 320 \text{ mA}$	B	$i_0 = -200 \text{ mA}$	C	$i_0 = 250 \text{ mA}$
D	$i_0 = 200 \text{ mA}$	E	$i_0 = -10 \text{ mA}$		



Q37. L'énergie électrique emmagasinée dans le condensateur à un instant  $t$  s'exprime par la relation

$$\mathcal{E}_e = \frac{1}{2} \cdot C \cdot u_C^2.$$

La valeur de  $\mathcal{E}_e$  à l'instant  $t = 0,25 \text{ s}$  est :

A	$\mathcal{E}_e = 1,2 \text{ mJ}$	B	$\mathcal{E}_e = 3,4 \text{ mJ}$	C	$\mathcal{E}_e = 5,0 \text{ mJ}$	D	$\mathcal{E}_e = 6,8 \text{ mJ}$	E	$\mathcal{E}_e = 9,0 \text{ mJ}$
---	----------------------------------	---	----------------------------------	---	----------------------------------	---	----------------------------------	---	----------------------------------

### Réponse de dipôles à un échelon de tension : (6 points)

Le montage de la figure (1) permet de charger en même temps deux condensateurs de capacité  $C_1$  et  $C_2$  tel que  $C_1 < C_2$ . Les deux conducteurs ohmiques ont la même résistance  $R_1 = R_2 = R$ . À l'instant  $t_0 = 0$ , on ferme l'interrupteur  $K$ . Un système d'acquisition permet d'enregistrer l'évolution des tensions  $u_{C_1}(t)$  et  $u_{C_2}(t)$  (figure 2).

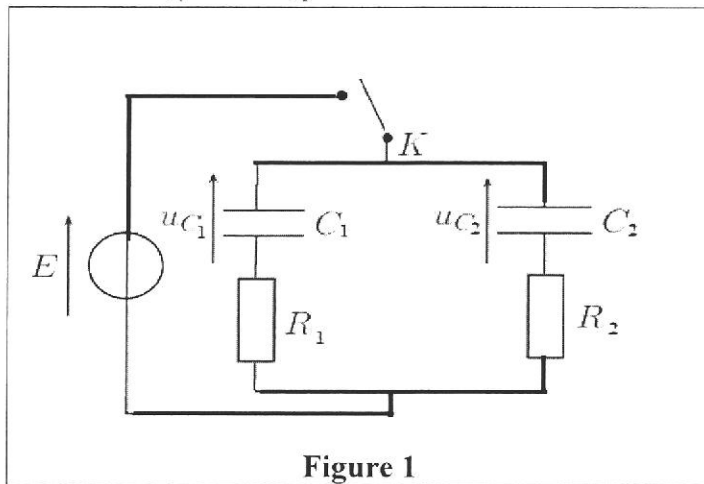


Figure 1

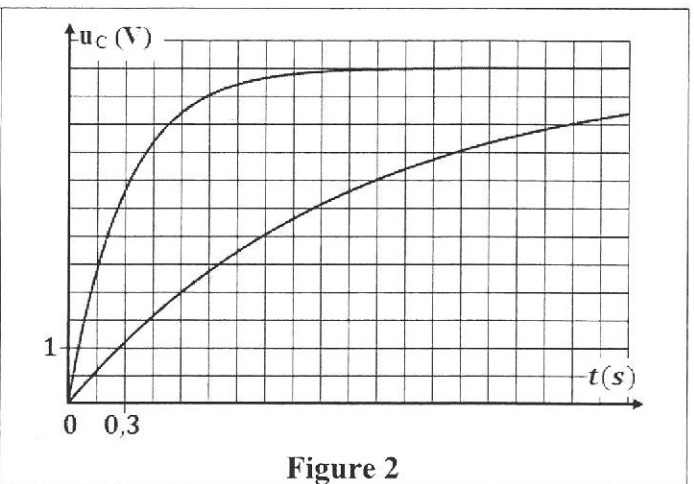


Figure 2

Q38. Les valeurs des constantes de temps  $\tau_1$  et  $\tau_2$  des dipôles  $R_1C_1$  et  $R_2C_2$  sont :

A	$\tau_1 = 0,3 \text{ s}$ $\tau_2 = 1,2 \text{ s}$	B	$\tau_1 = 0,3 \text{ s}$ $\tau_2 = 0,6 \text{ s}$	C	$\tau_1 = 0,3 \text{ s}$ $\tau_2 = 1,5 \text{ s}$	D	$\tau_1 = 0,6 \text{ s}$ $\tau_2 = 1,5 \text{ s}$	E	$\tau_1 = 0,9 \text{ s}$ $\tau_2 = 1,5 \text{ s}$
---	--	---	--	---	--	---	--	---	--

Q39. Les capacités  $C_1$  et  $C_2$  des deux condensateurs sont liées par la relation :

A	$C_2 = 5.C_1$	B	$C_2 = 0,2.C_1$	C	$C_2 = 0,5.C_1$	D	$C_2 = 1,5.C_1$	E	$C_2 = 2,3.C_1$
---	---------------	---	-----------------	---	-----------------	---	-----------------	---	-----------------

Q40. À la fin du régime transitoire de la charge du condensateur de capacité  $C_1$ , la tension aux bornes du condensateur de capacité  $C_2$  est :

A	$u_{C_2} = 37\%.E$	B	$u_{C_2} = 63\%.E$	C	$u_{C_2} = 67\%.E$	D	$u_{C_2} = 33\%.E$	E	$u_{C_2} = 57\%.E$
---	--------------------	---	--------------------	---	--------------------	---	--------------------	---	--------------------



**Composante 3 : Chimie**  
**Coefficient : 1**

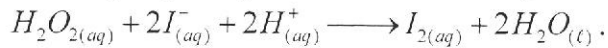
## Composante 3 : Chimie

Coefficient : 1

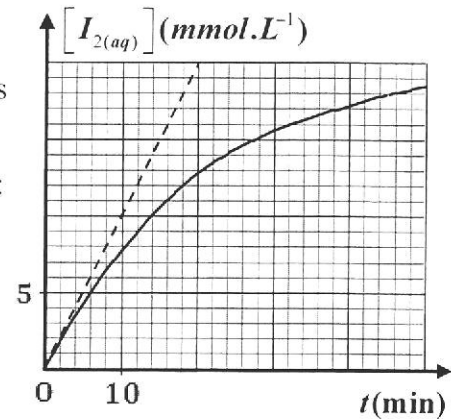
## Étude cinétique d'une transformation chimique : (8 points)

Un mélange de volume  $V = 100 \text{ mL}$  contient initialement  $n_1(\text{H}_2\text{O}_2) = 3.10^{-3} \text{ mol}$  d'eau oxygénée,  $n_2(\text{I}^-) = 5.10^{-3} \text{ mol}$  d'ions iodure et  $n_3(\text{H}^+) = 4.10^{-3} \text{ mol}$  d'ions hydrogène.

La réaction chimique qui se produit est modélisée par l'équation :



Le suivi temporel de la formation de diiode  $\text{I}_{2(aq)}$  a permis de tracer la courbe  $[\text{I}_{2(aq)}] = f(t)$  ci-contre.



Q41. La valeur de l'avancement final de la réaction est :

A	$x_f = 4.10^{-3} \text{ mol}$	B	$x_f = 3.10^{-3} \text{ mol}$	C	$x_f = 2,5.10^{-3} \text{ mol}$
D	$x_f = 2.10^{-3} \text{ mol}$	E	$x_f = 5.10^{-3} \text{ mol}$		

Q42. La valeur du temps de demi-réaction est :

A	$t_{1/2} = 20 \text{ min}$	B	$t_{1/2} = 18 \text{ min}$	C	$t_{1/2} = 14 \text{ min}$	D	$t_{1/2} = 12 \text{ min}$	E	$t_{1/2} = 10 \text{ min}$
---	----------------------------	---	----------------------------	---	----------------------------	---	----------------------------	---	----------------------------

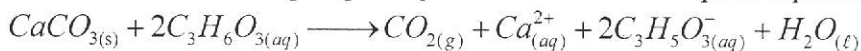
Q43. La valeur de la vitesse volumique de réaction à  $t_0 = 0$  est :

A	$v_0 = 1 \text{ mmol.L}^{-1}.\text{min}^{-1}$	B	$v_0 = 2 \text{ mmol.L}^{-1}.\text{min}^{-1}$	C	$v_0 = 3,5 \text{ mmol.L}^{-1}.\text{min}^{-1}$
D	$v_0 = 5 \text{ mmol.L}^{-1}.\text{min}^{-1}$	E	$v_0 = 10 \text{ mmol.L}^{-1}.\text{min}^{-1}$		

## Suivi temporel d'une transformation chimique : (6 points)

On introduit, à  $25^\circ\text{C}$ , dans un ballon une masse  $m$  de carbonate de calcium  $\text{CaCO}_{3(s)}$  et on y verse à  $t_0 = 0$ , le volume  $V_A = 158 \text{ mL}$  d'une solution aqueuse d'acide lactique  $\text{C}_3\text{H}_6\text{O}_{3(aq)}$  de concentration molaire  $C_A = 8,0.10^{-2} \text{ mol.L}^{-1}$ .

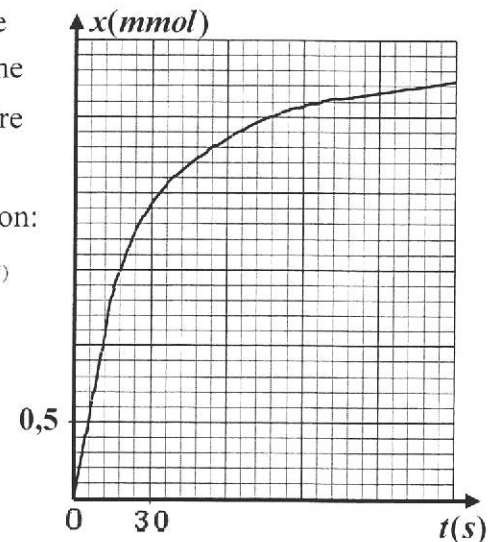
La transformation chimique qui se produit est modélisée par l'équation:



La courbe ci-contre représente l'évolution de l'avancement de la réaction en fonction du temps  $x = f(t)$ .

**Données :**

- temps de demi-réaction  $t_{1/2} = 18 \text{ s}$
- $V_m = 24 \text{ L.mol}^{-1}$  ;  $M(\text{CaCO}_3) = 100 \text{ g.mol}^{-1}$



Q44. La valeur de l'avancement final de la réaction est:

A	$x_f = 12,6 \text{ mmol}$	B	$x_f = 6,32 \text{ mmol}$	C	$x_f = 4,3 \text{ mmol}$
D	$x_f = 3 \text{ mmol}$	E	$x_f = 1,5 \text{ mmol}$		

Q45. La valeur de la masse  $m$  est:

A	$m = 30 \text{ g}$	B	$m = 3 \text{ g}$	C	$m = 0,3 \text{ g}$	D	$m = 3 \text{ mg}$	E	$m = 30 \text{ mg}$
---	--------------------	---	-------------------	---	---------------------	---	--------------------	---	---------------------

Q46. La valeur du volume de dioxyde de carbone formé à l'instant  $t = t_{1/2}$  est:

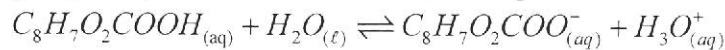
A	$v(\text{CO}_2) = 151 \text{ mL}$	B	$v(\text{CO}_2) = 72 \text{ mL}$	C	$v(\text{CO}_2) = 51,6 \text{ mL}$
D	$v(\text{CO}_2) = 18 \text{ mL}$	E	$v(\text{CO}_2) = 36 \text{ mL}$		

### Acide acétylsalicylique: (7 points)

L'acide acétylsalicylique de formule  $\text{C}_9\text{H}_8\text{O}_4$ , connu sous le nom d'aspirine est utilisé dans de nombreux médicaments pour ses propriétés antalgiques et anti-inflammatoires.

On dissout un comprimé d'aspirine dans le volume  $V = 100 \text{ mL}$  d'eau pure pour obtenir une solution aqueuse (S). La conductivité de la solution (S) vaut  $\sigma = 109 \text{ mS.m}^{-1}$ .

La transformation chimique qui se produit est modélisée par l'équation:



**Données :**

- $\lambda_1 = \lambda_{\text{C}_8\text{H}_7\text{O}_2\text{COO}^-_{(aq)}} = 3,6 \cdot 10^{-3} \text{ S.m}^2.\text{mol}^{-1}$  ;  $\lambda_2 = \lambda_{\text{H}_3\text{O}^+_{(aq)}} = 35,0 \cdot 10^{-3} \text{ S.m}^2.\text{mol}^{-1}$
- On néglige l'effet des ions  $\text{HO}^-_{(aq)}$  sur la conductivité de la solution (S)
- $M(\text{C}_9\text{H}_8\text{O}_4) = 180 \text{ g.mol}^{-1}$  ;  $Ke = 10^{-14}$
- $\log(2,82) = 0,45$  ;  $2,82 \times 38,6 \approx 109$  ;  $9 \times 27,8 \approx 250$

Q47. La valeur de la concentration molaire effective en ions oxonium dans la solution (S) est :

A	$[\text{H}_3\text{O}^+_{(aq)}] = 2,82 \cdot 10^{-3} \text{ mol.L}^{-1}$	B	$[\text{H}_3\text{O}^+_{(aq)}] = 1,41 \cdot 10^{-3} \text{ mol.L}^{-1}$	C	$[\text{H}_3\text{O}^+_{(aq)}] = 3,86 \cdot 10^{-2} \text{ mol.L}^{-1}$
D	$[\text{H}_3\text{O}^+_{(aq)}] = 1,93 \cdot 10^{-2} \text{ mol.L}^{-1}$	E	$[\text{H}_3\text{O}^+_{(aq)}] = 1,09 \cdot 10^{-4} \text{ mol.L}^{-1}$		

Q48. La valeur du  $\text{pH}$  de la solution (S) est :

A	$\text{pH} = 2,10$	B	$\text{pH} = 2,41$	C	$\text{pH} = 2,55$	D	$\text{pH} = 3,21$	E	$\text{pH} = 3,96$
---	--------------------	---	--------------------	---	--------------------	---	--------------------	---	--------------------

On titre le volume  $V_A = 50 \text{ mL}$  de la solution (S) par une solution aqueuse d'hydroxyde de sodium  $\text{Na}^+_{(aq)} + \text{HO}^-_{(aq)}$  de concentration molaire  $C_B = 5,0 \cdot 10^{-2} \text{ mol.L}^{-1}$ . Le volume versé à l'équivalence est  $V_{B,E} = 27,8 \text{ mL}$ .

La constante d'équilibre associée à l'équation de la réaction du dosage est  $K = 3,2 \cdot 10^{10}$ .

Q49. La valeur de la masse d'aspirine contenue dans le comprimé étudié est :

A	$m = 0,5 \text{ mg}$	B	$m = 125 \text{ mg}$	C	$m = 1000 \text{ mg}$	D	$m = 250 \text{ mg}$	E	$m = 500 \text{ mg}$
---	----------------------	---	----------------------	---	-----------------------	---	----------------------	---	----------------------

Q50. La valeur de la constante d'acidité  $K_A$  du couple acide/base associé à l'acide acétylsalicylique est:

A	$K_A = 2,0 \cdot 10^{-5}$	B	$K_A = 6,3 \cdot 10^{-5}$	C	$K_A = 3,2 \cdot 10^{-4}$	D	$K_A = 6,3 \cdot 10^{-6}$	E	$K_A = 4,0 \cdot 10^{-7}$
---	---------------------------	---	---------------------------	---	---------------------------	---	---------------------------	---	---------------------------

**Acide monochloroéthanoïque : (4 points)**

On considère une solution aqueuse ( $S$ ), d'acide monochloroéthanoïque de formule  $ClCH_2COOH$ , de volume  $V$ , de concentration molaire  $C = 10^{-2} \text{ mol.L}^{-1}$  et de  $pH = 2,43$ .

**Données :**  $10^{0,57} \approx 3,7$  ;  $10^{-0,43} \approx 0,37$  ;  $10^{0,43} \approx 2,7$

**Q51. La valeur du taux d'avancement final de la réaction est :**

A	$\tau = 0,27$	B	$\tau = 0,37$	C	$\tau = 0,42$	D	$\tau = 0,47$	E	$\tau = 0,52$
---	---------------	---	---------------	---	---------------	---	---------------	---	---------------

**Q52. Les concentrations molaires des espèces  $ClCH_2COOH_{(aq)}$  et  $ClCH_2COO^-_{(aq)}$  dans la solution ( $S$ ) vérifient l'égalité :**

A	$[ClCH_2COOH_{(aq)}] = 5 \cdot [ClCH_2COO^-_{(aq)}]$
B	$[ClCH_2COOH_{(aq)}] = 2,5 \cdot [ClCH_2COO^-_{(aq)}]$
C	$[ClCH_2COOH_{(aq)}] = 1,7 \cdot [ClCH_2COO^-_{(aq)}]$
D	$[ClCH_2COOH_{(aq)}] = 10 \cdot [ClCH_2COO^-_{(aq)}]$
E	$[ClCH_2COOH_{(aq)}] = 12,5 \cdot [ClCH_2COO^-_{(aq)}]$

**Système chimique en état d'équilibre : (6 points)**

On introduit initialement dans un bécher une solution aqueuse d'acide méthanoïque  $HCO_2H_{(aq)}$  et une solution aqueuse d'éthanoate de sodium  $Na^+_{(aq)} + CH_3CO_2^-_{(aq)}$ . Les deux solutions ont même volume  $V$  et même concentration molaire  $C$ .

La transformation chimique qui se produit est modélisée par l'équation



**Données :**

$$- K_{A1}(CH_3CO_2H_{(aq)} / CH_3CO_2^-_{(aq)}) = 1,8 \cdot 10^{-5}$$

$$- \sqrt{10} \approx 3,16 \quad ; \quad 76 \times 416 \approx 3,16 \cdot 10^4$$

**Q53. L'expression du taux d'avancement final à l'état d'équilibre du système est :**

A	$\tau = \frac{1 + \sqrt{K}}{\sqrt{K}}$	B	$\tau = \frac{\sqrt{K}}{1 + \sqrt{K}}$	C	$\tau = \frac{\sqrt{K}}{1 - \sqrt{K}}$
D	$\tau = \frac{1 - \sqrt{K}}{\sqrt{K}}$	E	$\tau = \frac{1 - \sqrt{K}}{1 + \sqrt{K}}$		

**Q54. La valeur du taux d'avancement final de la réaction est :**

A	$\tau = 0,45$	B	$\tau = 0,60$	C	$\tau = 0,55$	D	$\tau = 0,76$	E	$\tau = 0,20$
---	---------------	---	---------------	---	---------------	---	---------------	---	---------------

**Q55. La valeur de la constante d'acidité du couple  $(HCO_2H_{(aq)} / HCO_2^-_{(aq)})$  est :**

A	$K_{A2} = 4,5 \cdot 10^{-5}$	B	$K_{A2} = 6,8 \cdot 10^{-5}$	C	$K_{A2} = 7,2 \cdot 10^{-5}$
D	$K_{A2} = 1,8 \cdot 10^{-4}$	E	$K_{A2} = 2,9 \cdot 10^{-4}$		

**Produit pharmaceutique : (9 points)**

Certains produits pharmaceutiques sont fabriqués à partir de l'éthanamine (l'éthylamine), de formule chimique  $C_2H_5NH_2$  qui est une base selon Brönsted.

On prépare une solution aqueuse ( $S_B$ ) d'éthanamine de concentration molaire  $C_B = 2,0 \cdot 10^{-2} \text{ mol.L}^{-1}$  et de  $pH = 11,5$ .

**Données :**  $pK_e = 14$  ;  $10^{-0,5} \approx 0,316$  ;  $10^{0,5} \approx 3,16$  ;  $16^2 = 256$  ;  $128 \div 6 \approx 21$

**Q56. La transformation chimique qui a eu lieu lors de la préparation de la solution ( $S_B$ ) est modélisée par l'équation :**

<b>A</b>	$C_2H_5NH_{2(aq)} + H_2O_{(l)} \rightleftharpoons C_2H_5NH_{(aq)}^- + H_3O_{(aq)}^+$
<b>B</b>	$C_2H_5NH_{2(aq)} + H_2O_{(l)} \rightleftharpoons C_2H_5NH_{3(aq)}^+ + HO_{(aq)}^-$
<b>C</b>	$C_2H_5NH_{2(aq)} + H_3O_{(aq)}^+ \rightleftharpoons C_2H_5NH_{3(aq)}^+ + H_2O_{(l)}$
<b>D</b>	$C_2H_5NH_{2(aq)} + H_2O_{(l)} \rightleftharpoons C_2H_5NH_{(aq)}^- + HO_{(aq)}^-$
<b>E</b>	$C_2H_5NH_{2(aq)} + HO_{(aq)}^- \rightleftharpoons C_2H_5NH_{(aq)}^- + H_2O_{(l)}$

**Q57. L'expression du taux d'avancement final de la réaction est :**

<b>A</b>	$\tau = \frac{10^{-pH}}{C_B}$	<b>B</b>	$\tau = \frac{10^{pH-pK_e}}{C_B}$	<b>C</b>	$\tau = \frac{10^{pK_e-pH}}{C_B}$	<b>D</b>	$\tau = \frac{10^{-pH}}{C_B \cdot pK_e}$	<b>E</b>	$\tau = \frac{pH}{C_B \cdot pK_e}$
----------	-------------------------------	----------	-----------------------------------	----------	-----------------------------------	----------	--	----------	------------------------------------

**Q58. La valeur du taux d'avancement final de la réaction est :**

<b>A</b>	$\tau = 0,08$	<b>B</b>	$\tau = 0,10$	<b>C</b>	$\tau = 0,16$	<b>D</b>	$\tau = 0,30$	<b>E</b>	$\tau = 0,45$
----------	---------------	----------	---------------	----------	---------------	----------	---------------	----------	---------------

**Q59. La valeur du quotient de réaction  $Q_{r, \text{éq}}$  à l'état d'équilibre du système est :**

<b>A</b>	$Q_{r, \text{éq}} = 6 \cdot 10^{-4}$	<b>B</b>	$Q_{r, \text{éq}} = 8 \cdot 10^{-4}$	<b>C</b>	$Q_{r, \text{éq}} = 3 \cdot 10^{-4}$
<b>D</b>	$Q_{r, \text{éq}} = 5 \cdot 10^{-5}$	<b>E</b>	$Q_{r, \text{éq}} = 8 \cdot 10^{-5}$		

**Q60. La valeur de la constante d'acidité du couple ( $C_2H_5NH_{3(aq)}^+ / C_2H_5NH_{2(aq)}$ ) est :**

<b>A</b>	$K_A = 2,67 \cdot 10^{-10}$	<b>B</b>	$K_A = 3,25 \cdot 10^{-11}$	<b>C</b>	$K_A = 3,25 \cdot 10^{-10}$
<b>D</b>	$K_A = 5,85 \cdot 10^{-11}$	<b>E</b>	$K_A = 1,67 \cdot 10^{-11}$		



# Composante 4 : Mathématiques

## Coefficient : 1

Q61 :

$$\lim_{x \rightarrow 0} \frac{\sqrt{\ln(e+x)} - 1}{\sqrt{x+1} - 1} \text{ est égale à :}$$

- A  $\frac{1}{2e}$        B  $\frac{1}{e}$        C 1       D e       E 2e

Q62 :

$$\text{Si } f(x) = \frac{1}{1-x} \ln\left(1 + \frac{1}{x}\right) \text{ alors } f'(x) \text{ est égale à :}$$

- A  $\frac{1}{(1-x)^2} \ln\left(1 + \frac{1}{x}\right) + \frac{1}{x(1-x^2)}$   
 B  $\frac{1}{(1-x)^2} \ln\left(1 + \frac{1}{x}\right) - \frac{1}{x(1-x^2)}$   
 C  $\frac{1}{1-x^2} \ln\left(1 + \frac{1}{x}\right) - \frac{1}{x(1-x^2)}$   
 D  $\frac{1}{(1-x)^2} \ln\left(1 + \frac{1}{x}\right) - \frac{1}{x(1-x)^2}$   
 E  $\frac{1}{(1-x)^2} \ln\left(1 + \frac{1}{x}\right) - \frac{1}{(1-x^2)}$

Q63 :

$$\text{Le nombre complexe } \left(\frac{7-15i}{15+7i}\right)^{2021} \text{ est égal à :}$$

- A i       B -1       C 7-15i       D -i       E 7+15i

Q64 :

$$\text{Si } x \in ]0,1[ \text{ , alors } \lim_{n \rightarrow +\infty} \left(1 - x + x^2 - x^3 + \dots + (-1)^n x^n\right) \text{ est égale à :}$$

- A  $\frac{1}{x-1}$        B  $\frac{1}{1-x}$        C 1       D  $\frac{-1}{1+x}$        E  $\frac{1}{1+x}$

Q65 :

Dans  $\mathbb{R}$ , le nombre de solutions de l'équation  $x^5 + x - 1 = 0$  est :

- A 0       B 1       C 2       D 3       E 5

Q66 :

Dans l'ensemble  $\mathbb{C}$ , si  $|z|\bar{z} = 15 - 20i$  alors  $|(1+i)z|$  est égal à :

- A  $\sqrt{2}$        B  $2\sqrt{2}$        C  $3\sqrt{2}$        D  $4\sqrt{2}$        E  $5\sqrt{2}$

Q67 :

Si  $f$  est la fonction définie sur  $\mathbb{R}^*$  par  $f(x) = \frac{\sqrt{\ln(1+x^2)}}{x}$  alors :

- A  $\lim_{x \rightarrow 0} f(x) = 1$        B  $\lim_{x \rightarrow 0} f(x) = -1$        C  $\lim_{x \rightarrow 0} f(x) = \frac{1}{2}$   
 D  $\lim_{x \rightarrow 0} f(x) = 0$        E La fonction  $f$  n'admet pas de limite en 0

Q68 :

$(u_n)_{n \geq 0}$  est la suite définie par :  $u_0 = 1$  et pour tout  $n \in \mathbb{N}$ ,  $u_{n+1} = u_n^2 + u_n$

La limite de la suite  $(u_n)_{n \geq 0}$  si elle existe, est égale à :

- A 1       B  $+\infty$        C 0       D -1       E Autre valeur

Q69 :

L'intégrale  $\int_0^1 \frac{x}{1+e^{-x^2}} dx$  est égale à :

- A  $\sqrt{\ln\left(\frac{1+e}{2}\right)}$        B  $\ln\sqrt{1+e}$        C  $\ln(1+e)$        D  $\ln\sqrt{\frac{1+e}{2}}$        E  $\sqrt{\ln(1+e)}$

Q70 :

Si  $f(1) = 4$  et  $(\forall x \in \mathbb{R}_+^*) ; f'(x) = 2x + \ln x$  alors  $f(e)$  est égale à :

- A  $e^2$        B  $e+4$        C  $e^2+4$        D  $e$        E  $4$

Q71 :

Dans l'ensemble  $\mathbb{C}$  , si  $z = 1 + i(1 + \sqrt{2})$  alors :

- A  $|z| = 2\sqrt{2} \cos \frac{\pi}{8}$  et  $\arg z \equiv \frac{3\pi}{8} [2\pi]$   
 B  $|z| = 2\sqrt{2} \cos \frac{\pi}{8}$  et  $\arg z \equiv \frac{\pi}{8} [2\pi]$   
 C  $|z| = 2\sqrt{2} \cos \frac{3\pi}{8}$  et  $\arg z \equiv \frac{3\pi}{8} [2\pi]$   
 D  $|z| = 2\sqrt{2} \cos \frac{3\pi}{8}$  et  $\arg z \equiv \frac{\pi}{8} [2\pi]$   
 E  $|z| = 2 \cos \frac{\pi}{8}$  et  $\arg z \equiv \frac{3\pi}{8} [2\pi]$

Q72 :

Si  $\int_1^2 f'(x) f''(x) dx = 8$  et  $f'(2) - f'(1) = 2$  alors  $f'(2) + f'(1)$  est égal à :

- A  $4$        B  $6$        C  $8$        D  $10$        E  $12$

Q73 :

Soit  $q \in \mathbb{R}$  . Pour tout  $n \in \mathbb{N}^*$  on pose  $S_n = \sum_{k=1}^{k=n} q^k$

Si la suite  $(S_n)_{n \in \mathbb{N}^*}$  est convergente et  $\lim_{n \rightarrow +\infty} S_n = 4$  , alors  $q$  est égal à :

- A  $\frac{2}{3}$        B  $\frac{3}{4}$        C  $\frac{4}{5}$        D  $\frac{5}{6}$        E  $\frac{6}{7}$

Q74 :

L'intégrale  $I = \int_{\frac{\pi}{6}}^{\frac{\pi}{3}} \frac{\sin x}{\sin x + \cos x} dx$  est égale à :

- A  $\frac{\pi}{3}$        B  $\frac{\pi}{4}$        C  $\frac{\pi}{6}$        D  $\frac{\pi}{8}$        E  $\frac{\pi}{12}$

Q75 :

Dans l'ensemble  $\mathbb{C}$ , si  $|z_1| = |z_2| = 1$  et  $|z_1 + z_2| = \sqrt{3}$  alors  $|z_1 - z_2|$  est égal à :

- A 1       B 3       C  $\sqrt{3}$        D 2       E  $\sqrt{2}$

Q76 :

$(u_n)_{n \geq 0}$  est la suite définie par :  $u_0 = 0$ ,  $u_1 = 1$  et pour tout  $n \in \mathbb{N}^*$ ,  $u_n = \sqrt{\frac{u_{n+1}^2 + u_{n-1}^2}{2}}$

$\lim_{n \rightarrow +\infty} u_n$  est égale à :

- A 0       B  $+\infty$        C 1       D  $\sqrt{2}$        E  $\frac{\sqrt{2}}{2}$

Q77 :

Soient  $(a; b) \in \mathbb{R}^2$  et  $f$  la fonction définie sur  $\mathbb{R}$  par :

$$f(x) = \begin{cases} ax + b & , \text{ si } x \leq 0 \\ \frac{1}{x+1} & , \text{ si } x > 0 \end{cases}$$

La fonction  $f$  est dérivable en 0 si et seulement si :

- A  $a=1$  et  $b=1$        B  $a=-1$  et  $b=1$        C  $a=2$  et  $b=1$   
 D  $a=-1$  et  $b=-1$        E  $a=-1$  et  $b=0$

الموقع التربوي الشامل

[www.tahmilsoft.com](http://www.tahmilsoft.com)



Q78 :

Soient  $(a; b) \in \mathbb{R}^2$  et  $f$  la fonction définie sur  $\mathbb{R}$  par :  $f(x) = 3x^2 + 2ax + b$ Si  $\int_{-1}^1 f(x) dx < 2$  alors le nombre de solutions dans  $\mathbb{R}$  de l'équation  $f(x) = 0$  est :

- A 0       B 1       C 2       D 3       E 4

Q79 :

Le plan complexe est rapporté à un repère orthonormé direct  $(O, \vec{u}, \vec{v})$  et  $\alpha \in ]0; \frac{\pi}{2}[$ Soient  $z_1$  et  $z_2$  les deux solutions de l'équation d'inconnue  $z$ 

$$(E) : z^2 - \sin(2\alpha)z + \sin^2(\alpha) = 0$$

La valeur de  $\alpha$  pour laquelle les points  $O$ ,  $M(z_1)$  et  $M(z_2)$  sont les sommets d'un triangle équilatéral est :

- A  $\frac{\pi}{3}$        B  $\frac{\pi}{4}$        C  $\frac{\pi}{5}$        D  $\frac{\pi}{6}$        E  $\frac{\pi}{8}$

Q80 :

Pour tout entier naturel non nul  $n$  et pour tout réel  $x$  on pose :  $f_n(x) = e^{-x} - nx$ 

On a :

- A  $(\forall n \in \mathbb{N}^*)$ ,  $(\exists! a_n \in ]0; 1[)$  :  $f_n(a_n) = 0$  et  $\lim_{n \rightarrow +\infty} na_n = 1$
- B  $(\forall n \in \mathbb{N}^*)$ ,  $(\exists! a_n \in ]0; 1[)$  :  $f_n(a_n) = 0$  et  $\lim_{n \rightarrow +\infty} na_n = 0$
- C  $(\forall n \in \mathbb{N}^*)$ ,  $(\exists! a_n \in ]0; 1[)$  :  $f_n(a_n) = 0$  et  $\lim_{n \rightarrow +\infty} na_n = e$
- D  $(\forall n \in \mathbb{N}^*)$ ,  $(\exists! a_n \in ]-1; 0[)$  :  $f_n(a_n) = 0$  et  $\lim_{n \rightarrow +\infty} na_n = 0$
- E  $(\forall n \in \mathbb{N}^*)$ ,  $(\exists! a_n \in ]-1; 0[)$  :  $f_n(a_n) = 0$  et  $\lim_{n \rightarrow +\infty} na_n = 1$

الموقع التربوي الشامل

[www.tahmilsoft.com](http://www.tahmilsoft.com)